



W katalogu tym znajdziesz:

- złącza wtykowe tworzywowe
- zawory funkcyjne
- złącza wtykowe MINI
- złącza wtykowe tworzywowe z gwintem metrycznym
- złącza wtykowe full brass z uszczelnieniem FKM
- złącza wtykowe ze stali kwasoodpornej AISI 316L
- węże proste PU, PA, PTFE



RECTUS Polska Sp. z o.o. została powołana do życia w roku 1998 jako niezależny podmiot gospodarczy, oparty wyłącznie na polskim kapitale. W początkowym okresie działalność RECTUS Polska koncentrowała się na doradztwie technicznym i sprzedaży szybkozłączy, armatury i węży niemieckiej firmy RECTUS GmbH, przeznaczonych do transportu mediów gazowych i płynnych.

Z czasem oferta została rozszerzona poprzez nawiązanie współpracy z innymi, czołowymi producentami działającymi w obszarze komponentów przemysłowych, w szczególności w zakresie automatyki pneumatycznej, różnorodnych systemów złącznych oraz elementów kontroli przepływu.

W roku 2008 firma RECTUS Polska zarejestrowała własną markę handlową RQS Right Quality Solutions.

Lokalizacja:

Gumna k. Cieszyna, Śląsk, Polska.

Zakres działalności:

projektowanie, produkcja, doradztwo techniczne, handel, szkolenia.

Zakres produktowy:

elementy i urządzenia do transportu i kontroli przepływu mediów gazowych i płynnych.

RIGHT QUALITY SOLUTIONS

■ Serwis klienta

Oferowane przez RECTUS Polska produkty i usługi dostępne są na terenie całego kraju dzięki grupie regionalnych doradców techniczno-handlowych oraz przy współpracy ponad 100 niezależnych partnerów reprezentujących nas w różnych obszarach aktywności. Mobilność i wysokie kwalifikacje naszych doradców umożliwiają dotarcie do klienta w krótkim czasie niezależnie od lokalizacji, analizę jego potrzeb i problemów oraz zaproponowanie optymalnego rozwiązania.

■ Wsparcie szkoleniowe

Cechą wyróżniającą nas spośród innych firm są profesjonalne, cyklicznie organizowane szkolenia produktowe o różnym stopniu zaawansowania w zależności od zgłaszanych potrzeb. Szkolenia, instruktaże i prezentacje prowadzimy w specjalnie przygotowanej, multimedialnej sali w siedzibie naszej firmy ale również u klienta przy wykorzystaniu samochodu prezentacyjnego lub przenośnych stanowisk typu „Didactic”.

■ Centrum logistyczne

Wciąż rosnąca ilość zamówień spowodowała, że dotychczasowe rozwiązania logistyczne okazały się niewystarczające. Z myślą o jak najlepszej obsłudze naszych klientów wdrożyliśmy system klasy WMS, wspomagający i optymalizujący pracę naszego magazynu.

- 380 miejsc paletowych
- 3000 lokacji regałowych
- 30000 lokacji w regałach automatycznych
- Optymalna ścieżka zbierania
- Ciągła inwentaryzacja
- WMS (Warehouse Management System)

■ Innowacyjność

Od ponad 15 lat bierzemy czynny udział w procesie rozwoju technologicznego wielu branż, które coraz częściej oczekują rozwiązań „szytych na miarę”. Aby sprostać oczekiwaniom klientów inwestujemy w specjalistyczne narzędzia programistyczne i symulacyjne, dzięki którym tworzymy nowoczesne produkty oraz systemy, idealnie dopasowane do potrzeb.



Złącza wtykowe



■ Seria standardowa

RQSG s. 9	RQSG...G s. 9	RQSG...I s. 10	RQSG...G s. 10	RQSL s. 11	RQSL...G s. 11	RQSL...G s. 11
RQSLFG s. 12	RQST s. 13	RQST...G s. 13	RQSTL s. 14	RQSY s. 14	RQSLV s. 15	RQSLV2 s. 15
RQSLV3 s. 15	RQSG s. 16	*RQSG s. 16	RQSS s. 16	RQSL s. 17	RQST s. 17	*RQST s. 17
RQSY s. 18	*RQSY s. 18	RQSY s. 18	RQST3 s. 19	RQSQ s. 19	RQSC s. 19	RQSG...H s. 20
RQSL s. 20	RQSL...H s. 20	RQSY...H s. 21	*RQSY...H s. 21	RQSC s. 22	RQSH s. 22	*RQSH s. 22
GRLARQS s. 23	GRLASV s. 23	GRLBRQS s. 24	RQSDRV s. 24	RQUC s. 25	RQBC s. 25	RQSH3 s. 26
RQSK s. 26	RQVC...A s. 27	RQVC...B s. 27	HRQS s. 28	HCRQS s. 28	RQSRL s. 29	

* - redukcyjny

■ Seria mini



RQSG...C s. 30

RQSG...JC s. 30

RQSL...C s. 31

RQSL...C s. 31

RQST...C s. 31

RQSL...C s. 32

RQSG...C s. 32



RQST...C s. 32

RQSY...C s. 32

■ Seria z gwintem metrycznym



RQSGM... s. 33

RQSLM... s. 34

RQSTM... s. 34

■ Seria full brass z uszczelnieniem FKM



RQSG...VM s. 36

RQSG...VM s. 36

RQSL...VM s. 36

RQST...VM s. 36

RQSG...GVM s. 37

RQSL...GVM s. 37

RQST...GVM s. 38



GRLARQS...GVM s. 38

RQSFG...GVM s. 39

RQSLV...GVM s. 39



Seria ze stali kwasoodpornej AISI 316L



RQSG... VS6...s.41



RQSL... VS6...s.41



RQST... VS6...s.41



RQSS... VS6...s.41



RQSG... GVS6...s.42



RQSL... GVS6...s.42



RQST... GVS6...s.43



RQSFG... GVS6...s.43

Węże proste



PU 95 s. 41



PA 12 s. 42



PTFE s. 43

Dane techniczne



NORMY

Wszystkie elementy spełniają wymogi dyrektywy ciśnieniowej PED 2014/68/UE. Złącza i zawory są zgodne z dyrektywą 2011/65/UE (RoHS).



CIŚNIENIE ROBOCZE

W zależności od serii, patrz str. 8 lub str. 35.



MEDIA

W zależności od serii, patrz str. 8 lub str. 35.



GWINTY

G (BSPP)

gwint Withworth'a rurowy walcowy DIN/ISO 228 (gwinty zewnętrzne z O-ringiem)

R (BSPT)

gwint zewnętrzny Withworth'a rurowy stożkowy ISO 7 (gwinty zewnętrzne z pastą PTFE)

Rc (BSPT)

gwint wewnętrzny Withworth'a rurowy stożkowy ISO 7/1

M (metryczny) – gwint według ISO/DIN 13

Tolerancje

Złącza wtykowe RQS są zaprojektowane do współpracy z węzami kalibrowanymi.

Poniższa tabela zawiera informacje o tolerancji węży w zależności od materiału i średnicy:

rozmiar węża [O.D.]	PU	PA	PTFE
3 mm	± 0,08	± 0,08	± 0,08
4 mm	± 0,1	± 0,1	± 0,1
6 mm	± 0,1	± 0,1	± 0,1
8 mm	± 0,1	± 0,1	± 0,1
10 mm	± 0,1	± 0,15	± 0,15
12 mm	± 0,1	± 0,15	± 0,15
14 mm	± 0,1	± 0,15	± 0,15
16 mm	± 0,1	± 0,15	± 0,15

Prawidłowy montaż złącza wtykowego

- sprawdź czy końcówka węża jest ucięta prostopadle
- końcówka węża musi być wolna od uszkodzeń i deformacji
- wciśnij wąż do gniazda złącza
- upewnij się, że wąż jest prawidłowo podłączony poprzez jego pociągnięcie

Zalecany min. promień zgięcia węża:

Rozmiar węża [O.D.]	R
3 mm	15 mm
4 mm	20 mm
6 mm	30 mm
8 mm	50 mm
10 mm	80 mm
12 mm	150 mm
14 mm	230 mm
16 mm	350 mm

Demontaż węża

- przed przystąpieniem do demontażu upewnij się, że w wężu nie ma ciśnienia
- wciśnij do oporu zewnętrzny pierścień mocujący, dbając o równomierny rozkład sił na obwodzie
- pociągnij do siebie wąż nie wykonując ruchów obrotowych, które mogą go uszkodzić

Ostrzeżenia

- złącza nie są odporne na działanie gorących opiłków i odprysków spawalniczych
- złącza nie zapewniają odprowadzenia ładunków elektrostatycznych
- ogranicz ryzyko uszkodzeń mechanicznych spowodowanych zginaniem, skręceniem lub ciągnięciem
- złącza nastawne nie są przystosowane do pracy obrotowej w sposób ciągły

Złącza wtykowe i węże proste

Złącza wtykowe tworzywowe - seria standardowa

Złącza wtykowe umożliwiają proste, szybkie i pewne łączenie przewodów z innymi elementami układów pneumatycznych poprzez wciśnięcie wężyka do otworu montażowego złączki.

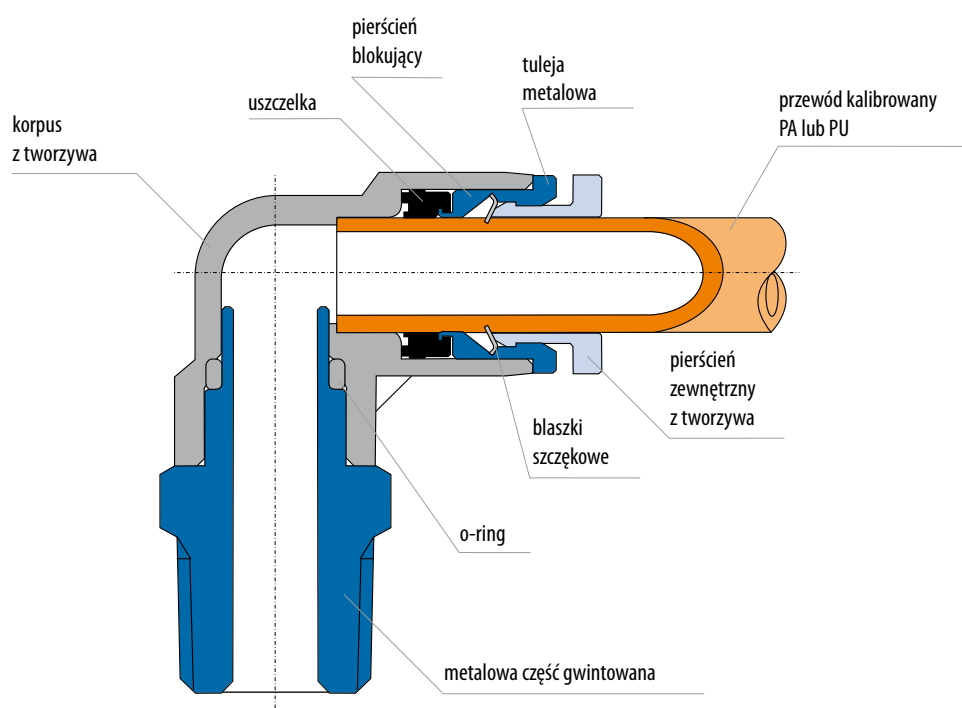
Eliptyczny kształt pierścienia ułatwia wypinanie przewodu, szczególnie w wąskich i ciasnych przestrzeniach. Sposób łączenia korpusu z tworzywa z częścią gwintowaną umożliwia wykonanie obrotu montażowego w celu odpowiedniego ukierunkowania przewodu. Niklowanie metalowych części złącza zapewnia odporność na korozję oraz przeciwdziała gromadzeniu się zabrudzeń. Gwinty z naniesioną powłoką teflonową nie wymagają dodatkowego uszczelniania przy dokręcaniu.

Szeroka gama modeli umożliwia w ekonomiczny i prosty sposób skonfigurowanie dowolnej instalacji. Bogata oferta zaworów oraz złączy funkcyjnych czyni system kompletnym pod względem technicznym.

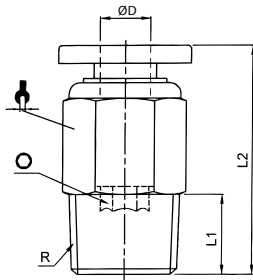
Dane techniczne

Media	Powietrze
Ciśnienie robocze	10 bar
Podciśnienie	750 mmHg (10 Torr)
Temp. robocza	0 ^o ÷ 60 ^o C
Zalecane przewody	poliuretan (PU), poliamid (PA)

Budowa

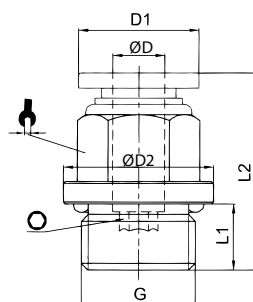


RQSG - złącze proste z gwintem zewnętrznym BSPT



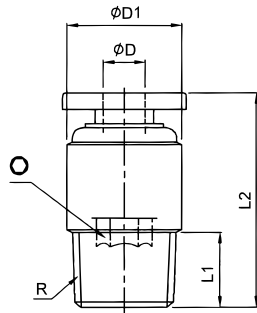
Kod produktu	ØD	R	L1	L2	○	↻
RQSG M54	4	M5	3,5	20,3	2	10
RQSG M64		M6	4	20,8	2	10
RQSG 184		R1/8	7,5	20	3	10
RQSG 144		R1/4	9,5	18	3	14
RQSG 384		R3/8	10,5	19	3	17
RQSG M56	6	M5	3,5	21	2	12
RQSG M66		M6	4	21	2	12
RQSG 186		R1/8	7,5	20,5	4	12
RQSG 146		R1/4	9,5	22,5	4	14
RQSG 386		R3/8	10,5	20,5	4	17
RQSG 126	R1/2	13,5	24,5	4	21	
RQSG 188	8	R1/8	7,5	25,5	5	14
RQSG 148		R1/4	9,5	24,5	5	14
RQSG 388		R3/8	10,5	21,5	6	17
RQSG 128		R1/2	13,5	25,5	6	21
RQSG 1810	10	R1/8	7,5	29,5	5	17
RQSG 1410		R1/4	9,5	31	6	17
RQSG 3810		R3/8	10,5	28,5	8	17
RQSG 1210		R1/2	13,5	26,5	8	21
RQSG 1812	12	R1/8	7,5	30	5	21
RQSG 1412		R1/4	9,5	30	6	21
RQSG 3812		R3/8	10,5	29	8	21
RQSG 1212		R1/2	13,5	32,5	8	21
RQSG 3814	14	R3/8	10,5	34	8	22
RQSG 1214		R1/2	13,5	33	10	22
RQSG 3816	16	R3/8	10,5	37,5	8	24
RQSG 1216		R1/2	13,5	39,5	10	24

RQSG...G - złącze proste z gwintem zewnętrznym BSPP i uszczelką NBR



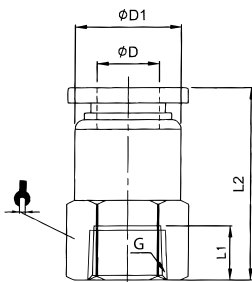
Kod produktu	ØD	G	D1	ØD2	L1	L2	○	↻
RQSG 184G	4	G1/8	12	14	5,5	19,5	3	10
RQSG 144G		G1/4	12	17	7,5	18,6	3	10
RQSG 384G		G3/8	12	20	7,5	19,6	3	10
RQSG 186G	6	G1/8	14	14	5,5	22	4	12
RQSG 146G		G1/4	14	17	7,5	22,5	4	12
RQSG 386G		G3/8	14	20	7,5	20,3	4	12
RQSG 126G		G1/2	14	24	10	23	4	12
RQSG 188G	8	G1/8	16	14	5,5	25	4	14
RQSG 148G		G1/4	16	17	7,5	24	5	14
RQSG 388G		G3/8	16	20	7,5	20,5	6	14
RQSG 128G		G1/2	16	24	10	24	6	14
RQSG 1810G	10	G1/8	19,5	14	5,5	29	4	17
RQSG 1410G		G1/4	19,5	17	7,5	30,5	6	17
RQSG 3810G		G3/8	19,5	20	7,5	27	8	17
RQSG 1210G		G1/2	19,5	24	10	30	8	17
RQSG 1812G	12	G1/8	23	14	5,5	30	4	21
RQSG 1412G		G1/4	23	17	7,5	33	6	21
RQSG 3812G		G3/8	23	20	7,5	28	8	21
RQSG 1212G		G1/2	23	24	10	30,5	8	21
RQSG 3814G	14	G3/8	23	22	7,5	32,5	8	22
RQSG 1214G		G1/2	23	24	10	30	10	24
RQSG 3816G	16	G3/8	27	20	7,5	35	8	24
RQSG 1216G		G1/2	27	24	10	37	10	24

■ RQSG...I - złącze proste z gwintem zewnętrznym BSPT do klucza imbusowego



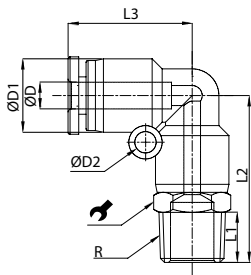
Kod produktu	ØD	ØD1	R	L1	L2	○
RQSG M54I	4	10	M5	3,5	20,3	2
RQSG M64I		10	M6	4	20,8	2
RQSG 184I		10	R1/8	7,5	20	3
RQSG 144I		14	R1/4	9,5	18	3
RQSG M56I	6	12	M5	3,5	21	2
RQSG M66I		12	M6	4	21	2
RQSG 186I		12	R1/8	7,5	20,5	4
RQSG 146I		14	R1/4	9,5	22,5	4
RQSG 386I		17	R3/8	10,5	20,5	4
RQSG 126I	8	21	R1/2	13,5	24,5	4
RQSG 188I		14	R1/8	7,5	25,5	5
RQSG 148I		14	R1/4	9,5	24,5	5
RQSG 388I		17	R3/8	10,5	21,5	6
RQSG 128I	10	21	R1/2	13,5	25,5	6
RQSG 1810I		17	R1/8	7,5	29,5	5
RQSG 1410I		17	R1/4	9,5	31	6
RQSG 3810I		17	R3/8	10,5	28,5	8
RQSG 1210I	12	21	R1/2	13,5	26,5	8
RQSG 1812I		21	R1/8	7,5	31	5
RQSG 1412I		21	R1/4	9,5	33	6
RQSG 3812I		21	R3/8	10,5	30	8
RQSG 1212I		21	R1/2	13,5	32,5	8

■ RQSFG - złącze proste z gwintem wewnętrznym BSPP



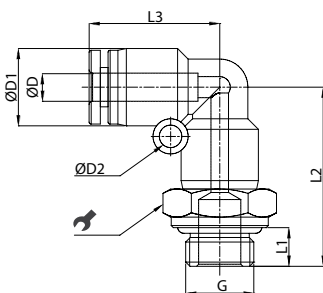
Kod produktu	ØD	ØD1	G	L1	L2	🐾
RQSF M54	4	10	M5	5,5	21	10
RQSF M64		10	M6	6	21,5	10
RQSFG 184		10	G1/8	8,5	24	14
RQSFG 144		10	G1/4	11	26,5	17
RQSF M56	6	12	M5	5,5	21,5	12
RQSF M66		12	M6	6	22	12
RQSFG 186		12	G1/8	8,5	24,5	14
RQSFG 146		12	G1/4	11	27	17
RQSFG 386		12	G3/8	12	28	21
RQSFG 126	8	12	G1/2	14	30	24
RQSFG 188		14	G1/8	8,5	26	14
RQSFG 148		14	G1/4	11	28,5	17
RQSFG 388		14	G3/8	12	29,5	21
RQSFG 128	10	14	G1/2	14	31,5	24
RQSFG 1810		17	G1/8	8,5	29,5	17
RQSFG 1410		17	G1/4	11	32,7	17
RQSFG 3810		17	G3/8	12	33	21
RQSFG 1210	12	17	G1/2	14	35,7	24
RQSFG 1812		20	G1/8	8,5	31	21
RQSFG 1412		20	G1/4	11	33,5	21
RQSFG 3812		20	G3/8	12	34,5	21
RQSFG 1212		20	G1/2	14	36,5	24

RQSL - złącze kątowe z gwintem zewnętrznym BSPT



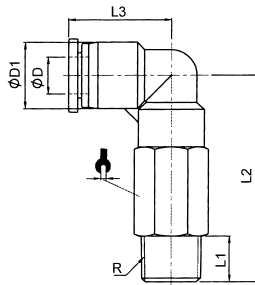
Kod produktu	ØD	ØD1	ØD2	R	L1	L2	L3	
RQSL M54	4	11,5	3,2	M5	3,5	21,3	19	10
RQSL M64		11,5	3,2	M6	4	21,8	19	10
RQSL 184		11,5	3,2	R1/8	7,5	23,8	19	10
RQSL 144		11,5	3,2	R1/4	9,5	26,8	19	14
RQSL 384		11,5	3,2	R3/8	10,5	28,3	19	17
RQSL M56	6	13,5	3,2	M5	3,5	21,7	19,2	12
RQSL M66		13,5	3,2	M6	4	22,2	19,2	12
RQSL 186		13,5	3,2	R1/8	7,5	24,2	19,2	12
RQSL 146		13,5	3,2	R1/4	9,5	26,7	19,2	14
RQSL 386		13,5	3,2	R3/8	10,5	28,2	19,2	17
RQSL 126		13,5	3,2	R1/2	13,5	31,7	19,2	21
RQSL 188	8	15	3,2	R1/8	7,5	27,5	22,5	14
RQSL 148		15	3,2	R1/4	9,5	29,5	22,5	14
RQSL 388		15	3,2	R3/8	10,5	31	22,5	17
RQSL 128		15	3,2	R1/2	13,5	34,5	22,5	21
RQSL 1810	10	19	4,2	R1/8	7,5	32,3	27,8	17
RQSL 1410		19	4,2	R1/4	9,5	34,3	27,8	17
RQSL 3810		19	4,2	R3/8	10,5	35,3	27,8	17
RQSL 1210		19	4,2	R1/2	13,5	38,8	27,8	21
RQSL 1812	12	21,5	4,2	R1/8	7,5	33,5	29,5	21
RQSL 1412		21,5	4,2	R1/4	9,5	36	29,5	21
RQSL 3812		21,5	4,2	R3/8	10,5	37	29,5	21
RQSL 1212		21,5	4,2	R1/2	13,5	40	29,5	21
RQSL 3814	14	23,5	4,2	R3/8	10,5	40,5	30,5	22
RQSL 1214		23,5	4,2	R1/2	13,5	43,5	30,5	22
RQSL 3816	16	26,5	5,0	R3/8	10,5	44	33	24
RQSL 1216		26,5	5,0	R1/2	13,5	47	33	24

RQSL...G - złącze kątowe z gwintem zewnętrznym BSPP i uszczelką NBR



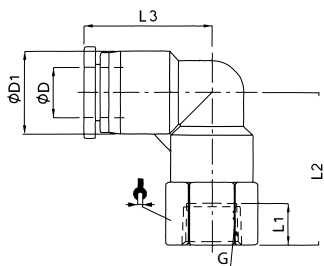
Kod produktu	ØD	ØD1	ØD2	G	L1	L2	L3	
RQSL 184G	4	11,5	3,2	G1/8	5,5	24,3	19	14
RQSL 144G		11,5	3,2	G1/4	7,5	26,8	19	17
RQSL 186G	6	13,5	3,2	G1/8	5,5	24,2	19,2	14
RQSL 146G		13,5	3,2	G1/4	7,5	26,7	19,2	17
RQSL 386G		13,5	3,2	G3/8	7,5	27,2	19,2	20
RQSL 126G		13,5	3,2	G1/2	10	29,7	19,2	24
RQSL 188G	8	15	3,2	G1/8	5,5	27	22,5	14
RQSL 148G		15	3,2	G1/4	7,5	29,5	22,5	17
RQSL 388G		15	3,2	G3/8	7,5	30	22,5	20
RQSL 128G		15	3,2	G1/2	10	32,5	22,5	24
RQSL 1810G	10	19	4,2	G1/8	5,5	31,8	27,8	17
RQSL 1410G		19	4,2	G1/4	7,5	34,3	27,8	17
RQSL 3810G		19	4,2	G3/8	7,5	34,3	27,8	20
RQSL 1210G		19	4,2	G1/2	10	37,8	27,8	24
RQSL 1812G	12	21,5	4,2	G1/8	5,5	33,5	29,5	21
RQSL 1412G		21,5	4,2	G1/4	7,5	36	29,5	21
RQSL 3812G		21,5	4,2	G3/8	7,5	36	29,5	21
RQSL 1212G		21,5	4,2	G1/2	10	39	29,5	24
RQSL 3814G	14	23,5	4,2	G3/8	7,5	39	30,5	22
RQSL 1214G		23,5	4,2	G1/2	10	42,5	30,5	24
RQSL 3816G	16	26,5	5,0	G3/8	7,5	42,5	33	24
RQSL 1216G		26,5	5,0	G1/2	10	44,5	33	24

■ RQSSL- złącze kątowe długie z gwintem zewnętrznym BSPT



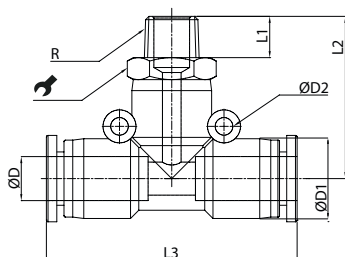
Kod produktu	ØD	ØD1	R	L1	L2	L3	
RQSSL M54	4	11,5	M5	3,5	33,3	19	10
RQSSL M64		11,5	M6	4	33,8	19	10
RQSSL 184		11,5	R1/8	7,5	35,8	19	10
RQSSL 144		11,5	R1/4	9,5	38,8	19	14
RQSSL M56	6	13,5	M5	3,5	35	19,2	12
RQSSL M66		13,5	M6	4	35,5	19,2	12
RQSSL 186		13,5	R1/8	7,5	38,2	19,2	12
RQSSL 146		13,5	R1/4	9,5	40,7	19,2	14
RQSSL 386		13,5	R3/8	10,5	42,2	19,2	17
RQSSL 126		13,5	R1/2	13,5	45,7	19,2	21
RQSSL 188	8	15	R1/8	7,5	42,8	22,5	14
RQSSL 148		15	R1/4	9,5	44,8	22,5	14
RQSSL 388		15	R3/8	10,5	46,4	22,5	17
RQSSL 128		15	R1/2	13,5	48,8	22,5	21
RQSSL 1810	10	19	R1/8	7,5	52,3	27,8	17
RQSSL 1410		19	R1/4	9,5	54,3	27,8	17
RQSSL 3810		19	R3/8	10,5	55,3	27,8	17
RQSSL 1210		19	R1/2	13,5	58,8	27,8	21
RQSSL 1812	12	21,5	R1/8	7,5	57	29,5	21
RQSSL 1412		21,5	R1/4	9,5	59	29,5	21
RQSSL 3812		21,5	R3/8	10,5	60	29,5	21
RQSSL 1212		21,5	R1/2	13,5	63	29,5	21

■ RQSLFG- złącze kątowe z gwintem wewnętrznym BSPP



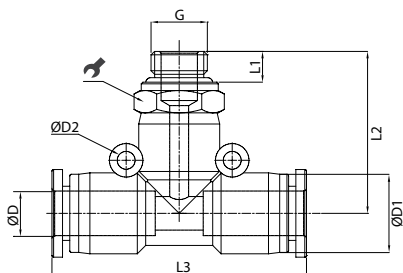
Kod produktu	ØD	ØD1	G	L1	L2	L3	
RQSLF M54	4	11,5	M5	5,5	19,5	19	10
RQSLF M64		11,5	M6	6	20	19	10
RQSLFG 184		11,5	G1/8	8,5	23,3	19	14
RQSLFG 144		11,5	G1/4	11	25,8	19	17
RQSLF M56	6	13,5	M5	5,5	19,2	19,2	12
RQSLF M66		13,5	M6	6	19,7	19,2	12
RQSLFG 186		13,5	G1/8	8,5	22,7	19,2	14
RQSLFG 146		13,5	G1/4	11	25,7	19,2	17
RQSLFG 386		13,5	G3/8	12	27,2	19,2	21
RQSLFG 188		8	15	G1/8	8,5	25	22,5
RQSLFG 148	15		G1/4	11	28,5	22,5	17
RQSLFG 388	15		G3/8	12	30	22,5	21
RQSLFG 1410	10		19	G1/4	11	32,3	27,8
RQSLFG 3810		19	G3/8	12	33,8	27,8	21
RQSLFG 1210		19	G1/2	14	36,8	27,8	24
RQSLFG 1412		12	21,5	G1/4	11	34,5	29,5
RQSLFG 3812	21,5		G3/8	12	35,5	29,5	21
RQSLFG 1212	21,5		G1/2	14	38	29,5	24

RQST - złącze T z gwintem zewnętrznym BSPT



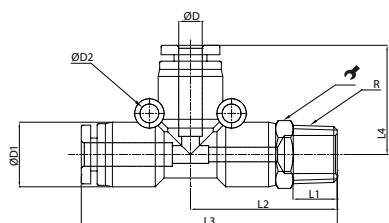
Kod produktu	ØD	ØD1	ØD2	R	L1	L2	L3	↘
RQST M54	4	11,5	3,2	M5	3,5	21,3	38	10
RQST M64		11,5	3,2	M6	4	21,8	38	10
RQST 184		11,5	3,2	R1/8	7,5	23,8	38	10
RQST 144		11,5	3,2	R1/4	9,5	26,8	38	14
RQST 384		11,5	3,2	R3/8	10,5	28,3	38	17
RQST M56	6	13,5	3,2	M5	3,5	21,7	39	12
RQST M66		13,5	3,2	M6	4	22,2	39	12
RQST 186		13,5	3,2	R1/8	7,5	24,2	39	12
RQST 146		13,5	3,2	R1/4	9,5	26,7	39	14
RQST 386		13,5	3,2	R3/8	10,5	28,2	39	17
RQST 126	13,5	3,2	R1/2	13,5	31,7	39	21	
RQST 188	8	15	3,2	R1/8	7,5	27,5	45	14
RQST 148		15	3,2	R1/4	9,5	29,5	45	14
RQST 388		15	3,2	R3/8	10,5	31	45	17
RQST 128		15	3,2	R1/2	13,5	34,5	45	21
RQST 1810	10	19	4,2	R1/8	7,5	32,8	57	17
RQST 1410		19	4,2	R1/4	9,5	34,8	57	17
RQST 3810		19	4,2	R3/8	10,5	35,8	57	17
RQST 1210		19	4,2	R1/2	13,5	39,3	57	21
RQST 1812	12	21,5	4,2	R1/8	7,5	33,5	59	21
RQST 1412		21,5	4,2	R1/4	9,5	36	59	21
RQST 3812		21,5	4,2	R3/8	10,5	37	59	21
RQST 1212		21,5	4,2	R1/2	13,5	40	59	21
RQST 3814	14	23,5	4,2	R3/8	10,5	41	54	22
RQST 1214		23,5	4,2	R1/2	13,5	44	54	22
RQST 3816	16	26,5	5,0	R3/8	10,5	44	66	24
RQST 1216		26,5	5,0	R1/2	13,5	47	66	24

RQST...G - złącze T z gwintem zewnętrznym BSPP i uszczelką NBR



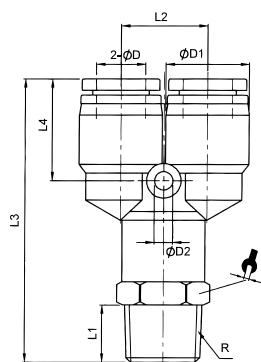
Kod produktu	ØD	ØD1	ØD2	G	L1	L2	L3	↘
RQST 184G	4	11,5	3,2	G1/8	5,5	24,3	19	14
RQST 144G		11,5	3,2	G1/4	7,5	26,8	19	17
RQST 186G	6	13,5	3,2	G1/8	5,5	24,2	19,2	14
RQST 146G		13,5	3,2	G1/4	7,5	26,7	19,2	17
RQST 386G		13,5	3,2	G3/8	7,5	27,2	19,2	20
RQST 126G	13,5	3,2	G1/2	10	29,7	19,2	24	
RQST 188G	8	15	3,2	G1/8	5,5	27	22,5	14
RQST 148G		15	3,2	G1/4	7,5	29,5	22,5	17
RQST 388G		15	3,2	G3/8	7,5	30	22,5	20
RQST 128G		15	3,2	G1/2	10	32,5	22,5	24
RQST 1810G	10	19	4,2	G1/8	5,5	31,8	27,8	17
RQST 1410G		19	4,2	G1/4	7,5	34,3	27,8	17
RQST 3810G		19	4,2	G3/8	7,5	34,3	27,8	20
RQST 1210G		19	4,2	G1/2	10	37,8	27,8	24
RQST 1812G	12	21,5	4,2	G1/8	5,5	33,5	29,5	21
RQST 1412G		21,5	4,2	G1/4	7,5	36	29,5	21
RQST 3812G		21,5	4,2	G3/8	7,5	36	29,5	21
RQST 1212G		21,5	4,2	G1/2	10	39	29,5	24
RQST 3814G	14	23,5	4,2	G3/8	7,5	39	30,5	22
RQST 1214G		23,5	4,2	G1/2	10	42,5	30,5	24
RQST 3816G	16	26,5	5,0	G3/8	7,5	42,5	33	24
RQST 1216G		26,5	5,0	G1/2	10	44,5	33	24

■ RQSTL - złącze TL z gwintem zewnętrznym BSPT



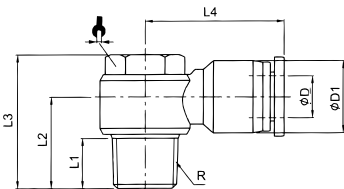
Kod produktu	ØD	ØD1	ØD2	R	L1	L2	L3	L4	
RQSTL M54	4	11,5	3,2	M5	3,5	21,3	40,3	19	10
RQSTL M64		11,5	3,2	M6	4	21,8	40,8	19	10
RQSTL 184		11,5	3,2	R1/8	7,5	23,8	42,8	19	10
RQSTL 144		11,5	3,2	R1/4	9,5	26,8	45,8	19	14
RQSTL 384		11,5	3,2	R3/8	10,5	28,3	47,3	19	17
RQSTL M56	6	13,5	3,2	M5	3,5	21,7	40,9	19,2	12
RQSTL M66		13,5	3,2	M6	4	22,2	41,4	19,2	12
RQSTL 186		13,5	3,2	R1/8	7,5	24,2	43,4	19,2	12
RQSTL 146		13,5	3,2	R1/4	9,5	26,7	46	19,2	14
RQSTL 386		13,5	3,2	R3/8	10,5	28,2	47,5	19,2	17
RQSTL 126	13,5	3,2	R1/2	13,5	31,7	51	19,2	21	
RQSTL 188	8	15	3,2	R1/8	7,5	27,5	50	22,5	14
RQSTL 148		15	3,2	R1/4	9,5	29,5	52	22,5	14
RQSTL 388		15	3,2	R3/8	10,5	31	53,5	22,5	17
RQSTL 128		15	3,2	R1/2	13,5	34,5	57	22,5	21
RQSTL 1810	10	19	4,2	R1/8	7,5	33	61,5	27,8	17
RQSTL 1410		19	4,2	R1/4	9,5	35	63,5	27,8	17
RQSTL 3810		19	4,2	R3/8	10,5	36	64,5	27,8	17
RQSTL 1210		19	4,2	R1/2	13,5	39,5	68	27,8	21
RQSTL 1812	12	21,5	4,2	R1/8	7,5	33,5	63	29,5	21
RQSTL 1412		21,5	4,2	R1/4	9,5	36	65,5	29,5	21
RQSTL 3812		21,5	4,2	R3/8	10,5	37	66,5	29,5	21
RQSTL 1212		21,5	4,2	R1/2	13,5	40	69,5	29,5	21
RQSTL 3814	14	23,5	4,2	R3/8	10,5	40	70	30	22
RQSTL 1214		23,5	4,2	R1/2	13,5	43	73	30	22
RQSTL 3816	16	26,5	5,0	R3/8	10,5	44	77	33	24
RQSTL 1216		26,5	5,0	R1/2	13,5	47	80	33	24

■ RQSY - złącze Y z gwintem zewnętrznym BSPT



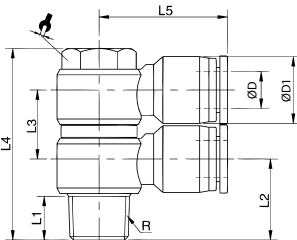
Kod produktu	ØD	ØD1	ØD2	R	L1	L2	L3	L4	
RQSY M54	4	11,5	3,2	M5	3,5	11	40	14,5	10
RQSY M64		11,5	3,2	M6	4	11	40,5	14,5	10
RQSY 184		11,5	3,2	R1/8	7,5	11	42,5	14,5	10
RQSY 144		11,5	3,2	R1/4	9,5	11	45,5	14,5	14
RQSY 384		11,5	3,2	R3/8	10,5	11	47	14,5	17
RQSY M56	6	13,5	3,2	M5	3,5	13	41,5	15	12
RQSY M66		13,5	3,2	M6	4	13	42	15	12
RQSY 186		13,5	3,2	R1/8	7,5	13	44	15	12
RQSY 146		13,5	3,2	R1/4	9,5	13	46,5	15	14
RQSY 386		13,5	3,2	R3/8	10,5	13	48	15	17
RQSY 188	8	15	3,2	R1/8	7,5	15	46,5	18	14
RQSY 148		15	3,2	R1/4	9,5	15	48,5	18	14
RQSY 388		15	3,2	R3/8	10,5	15	50	18	17
RQSY 128		15	3,2	R1/2	13,5	15	53,5	18	21
RQSY 1810	10	19	4,2	R1/8	7,5	18	56,5	21	17
RQSY 1410		19	4,2	R1/4	9,5	18	58,5	21	17
RQSY 3810		19	4,2	R3/8	10,5	18	59,5	21	17
RQSY 1210		19	4,2	R1/2	13,5	18	63	21	21
RQSY 1812	12	21,5	4,2	R1/8	7,5	21	59,5	21,5	21
RQSY 1412		21,5	4,2	R1/4	9,5	21	62	21,5	21
RQSY 3812		21,5	4,2	R3/8	10,5	21	63	21,5	21
RQSY 1212		21,5	4,2	R1/2	13,5	21	66	21,5	21

RQSLV - złącze kątowe obrotowe z gwintem zewnętrznym BSPT



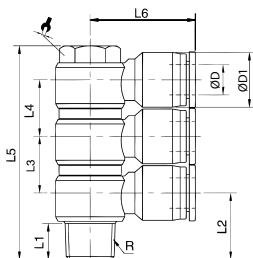
Kod produktu	ØD	ØD1	R	L1	L2	L3	L4	
RQSLV M54	4	11,5	M5	3,5	10,7	17,3	20,5	8
RQSLV 184		11,5	R1/8	7,5	15	23	23,5	12
RQSLV 144		11,5	R1/4	9,5	16,8	26,3	25,5	14
RQSLV M56	6	13,5	M5	3,5	11,7	17,3	22	8
RQSLV 186		13,5	R1/8	7,5	15	23	23,5	12
RQSLV 146		13,5	R1/4	9,5	16,2	26,3	25,4	14
RQSLV 386		13,5	R3/8	10,5	19	31,9	29,5	19
RQSLV 188	8	15	R1/8	7,5	15,7	23	26,5	12
RQSLV 148		15	R1/4	9,5	17,5	26,3	28,9	14
RQSLV 388		15	R3/8	10,5	19	31,9	29,8	19
RQSLV 128		15	R1/2	13,5	24	38,6	32,5	24
RQSLV 1810	10	19	R1/8	7,5	18	23	30,5	12
RQSLV 1410		19	R1/4	9,5	19,5	26,3	32,6	14
RQSLV 3810		19	R3/8	10,5	21	31,9	33	19
RQSLV 1210		19	R1/2	13,5	24,2	38,6	36	24
RQSLV 1412	12	21,5	R1/4	9,5	20,8	26,3	33,5	14
RQSLV 3812		21,5	R3/8	10,5	22,2	31,9	35,5	19
RQSLV 1212		21,5	R1/2	13,5	25,5	38,6	36,5	24

RQSLV2 - rozdzielacz kątowy obrotowy D2



Kod produktu	ØD	ØD1	R	L1	L2	L3	L4	L5	
RQSLV2 184	4	11,5	R1/8	7,5	14	15	38	23,5	12
RQSLV2 144		11,5	R1/4	9,5	16,5	15	41,5	25,5	14
RQSLV2 186	6	13,5	R1/8	7,5	14	15	38	23,5	12
RQSLV2 146		13,5	R1/4	9,5	16,5	15	41,5	25,4	14
RQSLV2 386		13,5	R3/8	10,5	18,5	15,7	49,5	29,5	19
RQSLV2 188	8	15	R1/8	7,5	14,5	15	38	26,5	12
RQSLV2 148		15	R1/4	9,5	17,5	15	41,5	29	14
RQSLV2 388		15	R3/8	10,5	18,5	15,7	49,5	30	19
RQSLV2 128		15	R1/2	13,5	25,5	21,5	60	32,5	24
RQSLV2 1810	10	19	R1/8	7,5	18	19	44	30,5	12
RQSLV2 1410		19	R1/4	9,5	18,5	21,5	44,8	32,5	14
RQSLV2 3810		19	R3/8	10,5	20,5	21,5	53	33	19
RQSLV2 1210		19	R1/2	13,5	25,5	21,5	60	36	24
RQSLV2 1412	12	21,5	R1/4	9,5	18,5	21,5	44,8	33,5	14
RQSLV2 3812		21,5	R3/8	10,5	22	21,5	53	35,5	19
RQSLV2 1212		21,5	R1/2	13,5	25,5	21,5	60	36,5	24

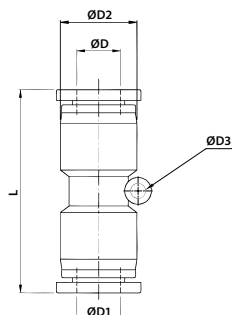
RQSLV3 - rozdzielacz kątowy obrotowy D3



Kod produktu	ØD	ØD1	R	L1	L2	L3	L4	L5	L6	
RQSLV3 184	4	11,5	R1/8	7,5	14	15	15	53	23,5	12
RQSLV3 144		11,5	R1/4	9,5	16,5	15	15	56,5	25,5	14
RQSLV3 186	6	13,5	R1/8	7,5	14	15	15	53	23,5	12
RQSLV3 146		13,5	R1/4	9,5	16,5	15	15	56,5	25,4	14
RQSLV3 386		13,5	R3/8	10,5	18,5	15,7	15,7	65,3	29,5	19
RQSLV3 188	8	15	R1/8	7,5	14,5	15	15	53	26,5	12
RQSLV3 148		15	R1/4	9,5	17,5	15	15	56,5	29	14
RQSLV3 388		15	R3/8	10,5	18,5	15,7	15,7	65,3	30	19
RQSLV3 128		15	R1/2	13,5	25,5	21,5	21,5	81,5	32,5	24
RQSLV3 1810	10	19	R1/8	7,5	18	19	19	63	30,5	12
RQSLV3 1410		19	R1/4	9,5	18,5	21,5	21,5	69,5	32,5	14
RQSLV3 3810		19	R3/8	10,5	20,5	21,5	21,5	78	33	19
RQSLV3 1210		19	R1/2	13,5	25,5	21,5	21,5	81,5	36	24
RQSLV3 1412	12	21,5	R1/4	9,5	18,5	21,5	21,5	69,5	33,5	14
RQSLV3 3812		21,5	R3/8	10,5	22	21,5	21,5	78	35,5	19
RQSLV3 1212		21,5	R1/2	13,5	25,5	21,5	21,5	81,5	36,5	24

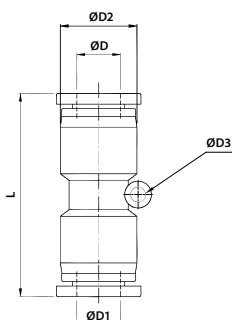
Złącza wtykowe i węże proste

RQSG - złącze proste dwustronne



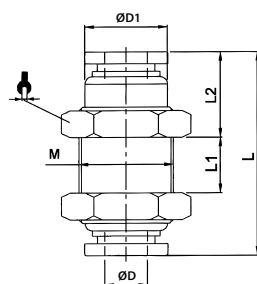
Kod produktu	ØD	ØD1	ØD2	ØD3	L
RQSG 40	4	4	11,5	3,2	34
RQSG 50A	5	5	12,5	4,6	34
RQSG 60	6	6	13,5	3,2	35,5
RQSG 70A	7	7	12,6	5,8	35,8
RQSG 80	8	8	15	3,2	38,5
RQSG 90A	9	9	18,7	6,5	46
RQSG 100	10	10	19	4,2	48
RQSG 110A	11	11	19,5	6,5	40
RQSG 120	12	12	21,5	4,2	49
RQSG 140A	14	14	23,5	4,2	50
RQSG 150A	15	15	26,5	4,2	66
RQSG 160A	16	16	26,5	6,0	66
RQSG 3/16	3/16	3/16	11	3,2	33
RQSG 1/4	1/4	1/4	13	3,2	34,5
RQSG 3/8	3/8	3/8	18,5	3,2	47
RQSG 1/2	1/2	1/2	21,5	4,2	48

RQSG - złącze proste dwustronne redukcyjne



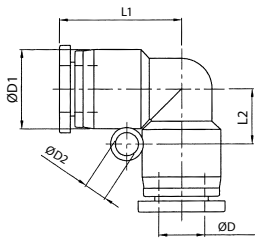
Kod produktu	ØD	ØD1	ØD2	ØD3	L
RQSG 6040	6	4	13,5	3,2	35,5
RQSG 8040	8	4	15	3,2	38,5
RQSG 8060	8	6	15	3,2	38,5
RQSG 10060	10	6	19	4,2	46
RQSG 10080	10	8	19	4,2	47
RQSG 12060	12	6	21,5	4,2	48
RQSG 12080	12	8	21,5	4,2	48
RQSG 120100	12	10	21,5	4,2	49
RQSG 140120	14	12	23,5	4,2	48
RQSG 160120	16	12	26,5	4,3	64
RQSG 160140	16	14	26,5	4,3	64

RQSS - złącze proste przegrodowe



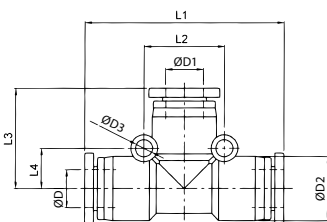
Kod produktu	ØD	ØD1	M	L	L1	L2	
RQSS 40	4	10	M12X1	30,5	9,5	10	14
RQSS 60	6	12	M14X1	31	7,5	10,6	17
RQSS 80	8	14	M16X1	34,5	6,5	12	19
RQSS 100	10	17	M20X1	41,5	11,5	12	24
RQSS 120	12	20	M22X1	44,5	12,5	13,5	26
RQSS 140	14	22	M24X1	45	14	12,5	27
RQSS 160	16	24	M26X1	48	16	13,5	29

RQSL - złącze kątowe



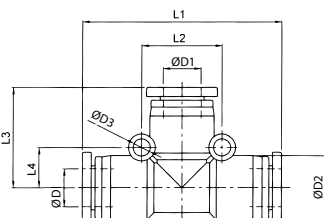
Kod produktu	ØD	ØD1	ØD2	L1	L2
RQSL 40	4	11,5	3,2	19	7
RQSL 50A	5	5	4,6	14	9
RQSL 60	6	13,5	3,2	19,2	8
RQSL 70A	7	7	5,8	22	11
RQSL 80	8	15	3,2	22,5	10
RQSL 90A	9	9	6,5	25	11
RQSL 100	10	19	4,2	27,8	12
RQSL 110A	11	11	6,5	28	12,5
RQSL 120	12	21,5	4,2	29,5	13,5
RQSL 140A	14	23,5	4,2	30,5	14
RQSL 150A	15	26,5	4,2	33	16
RQSL 160A	16	26,5	5,0	33	16,5

RQST - złącze T



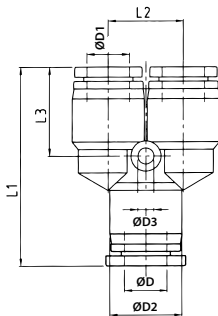
Kod produktu	ØD	ØD1	ØD2	ØD3	L1	L2	L3	L4
RQST 40	4	4	11,5	3,2	38	14	19	7
RQST 50A	5	5	11,5	4,4	40	14	19	7
RQST 60	6	6	13,5	3,2	39	16	19,2	8
RQST 70A	7	7	14	4,4	41	16	21	8
RQST 80	8	8	15	3,2	45	18	22,5	9
RQST 90A	9	9	15	4,5	53	22	25	10
RQST 100	10	10	19	4,2	57	24	27,8	12
RQST 110A	11	11	19	4,5	53	22	25	10
RQST 120	12	12	21,5	4,3	59	27	29,5	13,5
RQST 140A	14	14	23,5	4,2	54	30	30	15
RQST 150A	15	15	26,5	4,2	66	31	33	16
RQST 160	16	16	26,5	5,0	66	31	33	16,5

RQST - złącze T redukcyjne



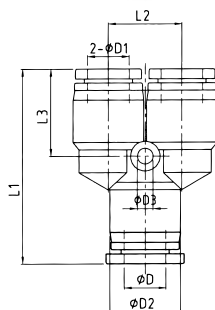
Kod produktu	ØD	ØD1	ØD2	ØD3	L1	L2	L3	L4
RQST 6040	6	4	13,5	3,2	39	16	19,2	8
RQST 8040	8	4	15	3,2	45	18	22,5	9
RQST 8060	8	6	15	3,2	45	18	22,5	9
RQST 10060	10	6	19	4,2	57	24	26,3	12
RQST 10080	10	8	19	4,2	57	24	26,8	12
RQST 12080	12	8	21,5	4,3	59	27	28,5	13,5
RQST 120100	12	10	21,5	4,3	59	27	29,5	13,5
RQST 140120	14	12	23,5	4,3	59	27	29,5	13,5
RQST 160120	16	12	26,5	4,3	64	27	32	13,5
RQST 160140	16	14	26,5	4,3	64	27	232	13,5

■ RQSY - złącze Y



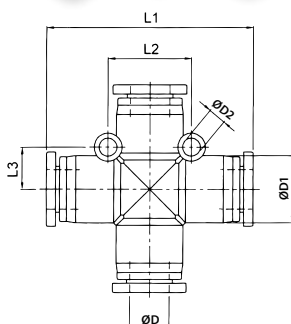
Kod produktu	ØD	ØD1	ØD2	ØD3	L1	L2	L3
RQSY 40	4	4	11,5	3,2	36,5	11	14,5
RQSY 60	6	6	13,5	3,2	37,5	13	15
RQSY 80	8	8	15	3,2	39,8	15	18
RQSY 100	10	10	19	4,2	50	18	21
RQSY 120	12	12	21,5	4,2	53	21	21,5
RQSY 140	14	14	24	4,2	57	23	21
RQSY 150	15	15	26,5	4,2	58,5	25	22
RQSY 160	16	16	26,5	4,3	58,5	25	22

■ RQSYR - złącze Y redukcyjne



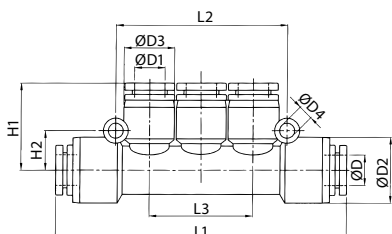
Kod produktu	ØD	ØD1	ØD2	ØD3	L1	L2	L3
RQSYR 64	6	4	13,5	3,2	37,5	13	15
RQSYR 84	8	4	15	3,2	39,8	15	18
RQSYR 86	8	6	15	3,2	39,8	15	18
RQSYR 106	10	6	19	4,2	39,8	18	21
RQSYR 108	10	8	19	4,2	50	18	21
RQSYR 128	12	8	21,5	4,2	53	21	21,5
RQSYR 1210	12	10	21,5	4,2	53	21	21,5
RQSYR 1412	14	12	24	4,2	56	23	21
RQSYR 1612	16	12	26,5	4,2	58,5	25	22

■ RQSX - złącze krzyżowe



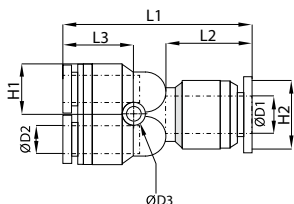
Kod produktu	ØD	ØD1	ØD2	L1	L2	L3
RQSX 40	4	11,5	3,2	38	14	7
RQSX 60	6	13,5	3,2	39	16	8
RQSX 80	8	15	3,2	45	18	9
RQSX 100	10	19	4,2	57	24	12
RQSX 120	12	21,5	4,3	59	27	13,5

RQST3 - rozdzielacz typu T-D3



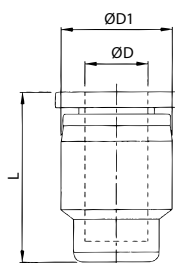
Kod produktu	ØD	ØD1	ØD2	ØD3	ØD4	L1	L2	L3	H1	H2
RQST3 40	4	4	14,5	13	3,2	57	36	22	19	8
RQST3 60	6	6	14,5	13	3,2	58	36	22	19,5	8
RQST3 80	8	8	19	14,5	4,2	84	61	29	24,5	11,5
RQST3 100	10	10	19	14,5	4,2	87	61	29	26	11,5
RQST3 6040	6	4	14,5	13	3,2	58	36	22	19	8
RQST3 8040	8	4	18,4	14,5	3,2	62	42	26	20,5	9
RQST3 8060	8	6	18,4	14,5	3,2	81	48	29	24,5	9
RQST3 10060	10	6	19	14,5	4,2	87	61	29	24,5	11,5
RQST3 10080	10	8	19	14,5	4,2	87	61	29	24,5	11,5

RQSQ - rozdzielacz prosty D4



Kod produktu	ØD1	ØD2	ØD3	L1	L2	L3	H1	H2
RQSQ 6040	6	4	3,2	37,2	36,5	15	10,4	13
RQSQ 8060	8	6	3,2	40,6	41	17,2	13	14,4
RQSQ 80	8	8	3,2	40,6	41	17,2	13	14,4

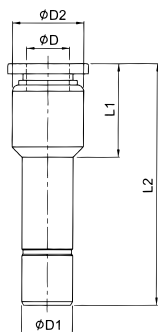
RQSC - zaślepka



Kod produktu	ØD	ØD1	L
RQSC 40	4	11,5	17,5
RQSC 60	6	13,5	17,7
RQSC 80	8	15	21,3
RQSC 100	10	19	25
RQSC 120	12	21,5	26

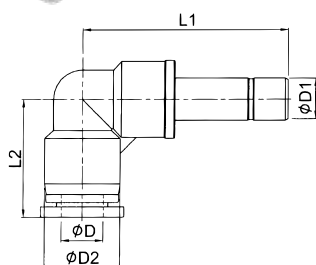
Złącza wtykowe i węże proste

■ RQSG...H - złącze proste z wtyczką redukcyjną



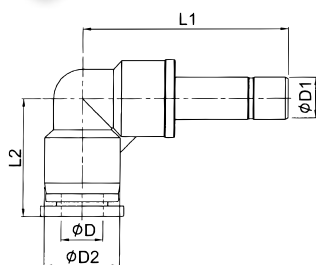
Kod produktu	ØD	ØD1	ØD2	L1	L2
RQSG 60H40	4	6	10	16	35
RQSG 80H40	4	8	10	13	34
RQSG 80H60	6	8	12	15,5	36
RQSG 100H60	6	10	12	16,8	41
RQSG 100H80	8	10	14	17,5	42
RQSG 120H60	6	12	13,5	13,5	38,5
RQSG 120H80	8	12	14	17,5	42,5
RQSG 120H100	10	12	17	21	46

■ RQSL - złącze kątowe z wtyczką



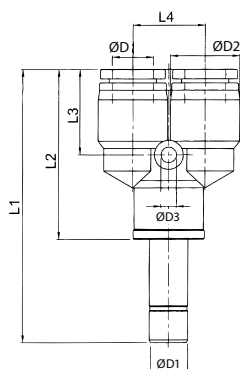
Kod produktu	ØD	ØD1	ØD2	L1	L2
RQSL 40H	4	4	11,5	33,7	19
RQSL 60H	6	6	13,5	34	19,2
RQSL 80H	8	8	15	38,5	22,5
RQSL 100H	10	10	19	46,8	27,8
RQSL 120H	12	12	21,5	49,5	29,5

■ RQSL...H - złącze kątowe z wtyczką redukcyjną



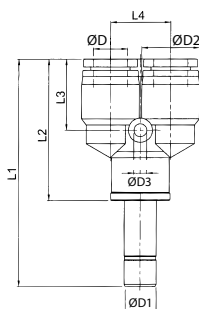
Kod produktu	ØD	ØD1	ØD2	L1	L2
RQSL 60H40	4	6	11,5	34	19
RQSL 80H60	6	8	13,5	35,7	19,2
RQSL 100H80	8	10	15	42,5	22,5
RQSL 120H100	10	12	19	48,3	27,8

RQSY...H - złącze Y z wtyczką



Kod produktu	ØD	ØD1	ØD2	ØD3	L1	L2	L3	L4
RQSY 40H	4	4	11,5	3,2	52,5	33,5	14,5	11
RQSY 60H	6	6	13,5	3,2	53,8	34,8	15	13
RQSY 80H	8	8	15	3,2	57,8	37,3	18	15
RQSY 100H	10	10	19	4,2	71	46,5	21	18
RQSY 120H	12	12	21,5	4,2	75,5	49,5	21,5	21

RQSY...H - złącze Y z wtyczką redukcyjną



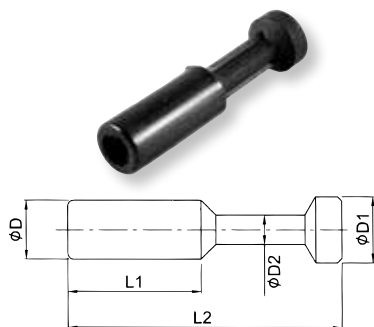
Kod produktu	ØD	ØD1	ØD2	ØD3	L1	L2	L3	L4
RQSY 60H40	4	6	11,5	3,2	52,8	33,8	14,5	11
RQSY 80H60	6	8	13,5	3,2	55,5	35	15	13
RQSY 100H80	8	10	15	3,2	62	37,3	18	15
RQSY 120H100	10	12	19	4,2	72,5	46,5	21	18



Przykład części instalacji pneumatycznej z zastosowaniem złączy wtykowych.

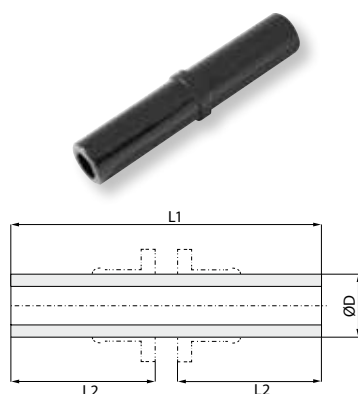
Złącza wtykowe i węże proste

RQSC - korek



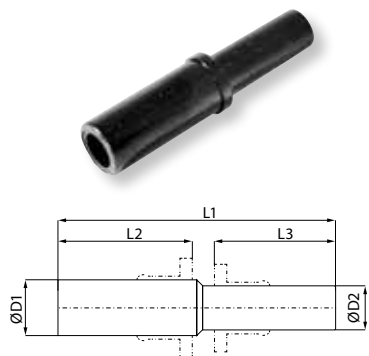
Kod produktu	ØD	ØD1	ØD2	L1	L2
RQSC 40H	4	5	3	15	28
RQSC 60H	6	7	3	17	33
RQSC 80H	8	9	4	18	37
RQSC 100H	10	11	5	20,5	42
RQSC 120H	12	13	6	23	44

RQSH - wtyczka dwustronna



Kod produktu	ØD	L1	L2
RQSH 40	4	35	16
RQSH 60	6	37	17
RQSH 80	8	39,5	18,5
RQSH 100	10	46	21
RQSH 120	12	50	22,5
RQSH 160	16	60	25

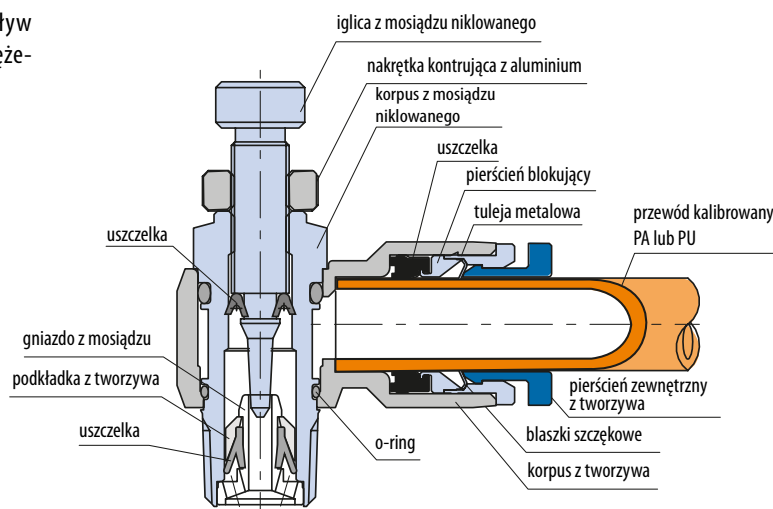
RQSH - wtyczka dwustronna redukcyjna



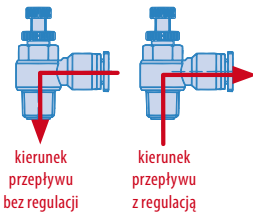
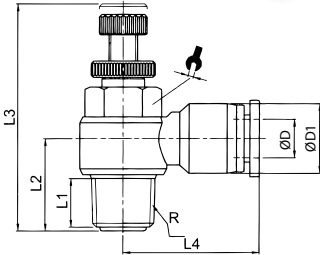
Kod produktu	ØD1	ØD2	L1	L2	L3
RQSH 64	6	4	36	17	16
RQSH 86	8	6	39	18,5	17
RQSH 108	10	8	43	21	18,5
RQSH 1210	12	10	48	22,5	21
RQSH 1612	16	12	54	26,5	22,5

Zawory dławiąco-zwrotne

Zawory dławiąco-zwrotne pozwalają na swobodny przepływ powietrza w jednym kierunku oraz płynną regulację natężenia przepływu w kierunku przeciwnym.



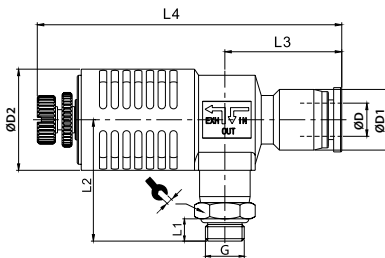
■ GRLARQS - zawór kątowy dławiąco-zwrotny na wylocie*



*elementy mogą być używane tylko z powietrzem

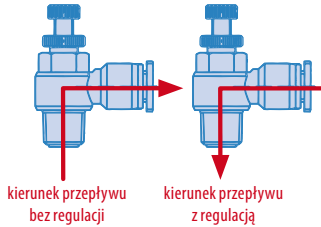
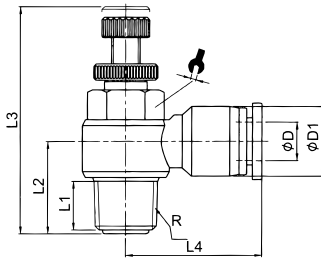
Kod produktu	ØD	ØD1	R	L1	L2	L3 (max)	L4	
GRLARQS M54	4	11,5	M5	3,5	12	32	20,5	8
GRLARQS 184		11,5	R1/8	6,4	14	42	23,5	12
GRLARQS 144		11,5	R1/4	10	18	48	25,5	14
GRLARQS M56	6	13,5	M5	3,5	12	32	22	8
GRLARQS 186		13,5	R1/8	6,4	14	42	23,5	12
GRLARQS 146		13,5	R1/4	10	18	48	25,4	14
GRLARQS 386		13,5	R3/8	11,4	20,5	53	29,5	19
GRLARQS 126		13,5	R1/2	14	25,5	61	32,5	24
GRLARQS 188	8	15	R1/8	6,4	14,5	42	26,5	12
GRLARQS 148		15	R1/4	10	19	48	28,9	14
GRLARQS 388		15	R3/8	11,4	20,5	53	29,8	19
GRLARQS 128		15	R1/2	14	25,5	61	32,5	24
GRLARQS 1810	10	19	R1/8	6,4	17,5	42	30,3	12
GRLARQS 1410		19	R1/4	10	20	48	32,6	14
GRLARQS 3810		19	R3/8	11,4	22,5	53	33	19
GRLARQS 1210		19	R1/2	14	25,5	61	36	24
GRLARQS 1812	12	21,5	R1/8	6,4	18,5	42	31	12
GRLARQS 1412		21,5	R1/4	10	20	48	33,5	14
GRLARQS 3812		21,5	R3/8	11,4	24	53	35,5	19
GRLARQS 1212		21,5	R1/2	14	30	61	36,5	24

■ GRLASV - zawór dławiąco zwrotny szybkiego spustu z uszczelką NBR



Kod produktu	ØD	ØD1	ØD2	G	L1	L2	L3	L4	
GRLASV 188G	8	15	25	G1/8	5,5	30	29	83	13
GRLASV 148G		15	25	G1/4	6,5	31,5	29	83	16
GRLASV 388G		15	25	G3/8	7,5	33	29	83	20
GRLASV 1810G	10	19	25	G1/8	5,5	30	32	86	13
GRLASV 1410G		19	25	G1/4	6,5	31,5	32	86	16
GRLASV 3810G		19	25	G3/8	7,5	33	32	86	20

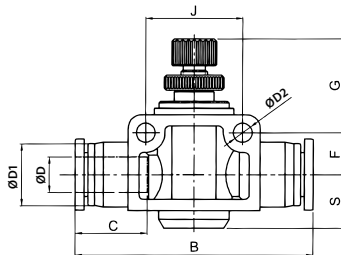
■ GRLBRQS - zawór kątowy dławiąco-zwrotny na dolocie*



Kod produktu	ØD	ØD1	R	L1	L2	L3 (MAX)	L4		
GRLBRQS M54	4	11,5	M5	3,5	12	32	20,5	8	
GRLBRQS 184		11,5	R1/8	6,4	14	42	23,5	12	
GRLBRQS 144		11,5	R1/4	10	18	48	25,5	14	
GRLBRQS M56	6	13,5	M5	3,5	12	32	22	8	
GRLBRQS 186		13,5	R1/8	6,4	14	42	23,5	12	
GRLBRQS 146		13,5	R1/4	10	18	48	25,4	14	
GRLBRQS 386	6	13,5	R3/8	11,4	20,5	53	29,5	19	
GRLBRQS 126		13,5	R1/2	14	25,5	61	32,5	24	
GRLBRQS 188		15	R1/8	6,4	14,5	42	26,5	12	
GRLBRQS 148	8	15	R1/4	10	19	48	28,9	14	
GRLBRQS 388		15	R3/8	11,4	20,5	53	29,8	19	
GRLBRQS 128		15	R1/2	14	25,5	61	32,5	24	
GRLBRQS 1810	10	19	R1/8	6,4	17,5	42	30,3	12	
GRLBRQS 1410		19	R1/4	10	20	48	32,6	14	
GRLBRQS 3810		19	R3/8	11,4	22,5	53	33	19	
GRLBRQS 1210	10	19	R1/2	14	25,5	61	36	24	
GRLBRQS 1412		12	21,5	R1/4	10	20	48	33,5	14
GRLBRQS 3812			21,5	R3/8	11,4	24	53	35,5	19
GRLBRQS 1212	21,5		R1/2	14	30	61	36,5	24	

*elementy mogą być używane tylko z powietrzem

■ RQSDRV - zawór prosty dławiąco-zwrotny*

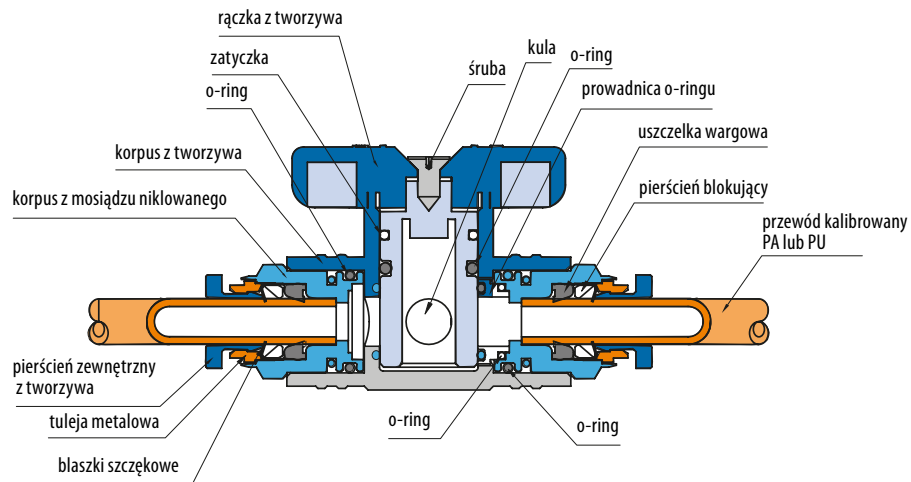


Kod produktu	ØD	ØD1	ØD2	B	C	G	F	S	J
RQSDRV 4	4	10,5	3,2	40,5	14,5	16	6,5	6,5	14
RQSDRV 6	6	12,5	4,3	48,7	15,5	25,5	8,5	11	20
RQSDRV 8	8	14	4,3	54,4	16,5	25	9,5	12	22
RQSDRV 10	10	18	4,3	64,3	19,5	29,5	10,5	12,5	26
RQSDRV 12	12	20,6	4,3	74,6	21	27,5	13	16	32

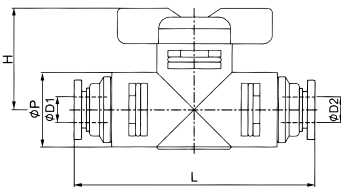
*elementy mogą być używane tylko z powietrzem

Zawory kulowe

Zawory kulowe 2/2 typu otwórz/zamknij służą do ręcznego odcięcia przepływu medium w obu kierunkach.

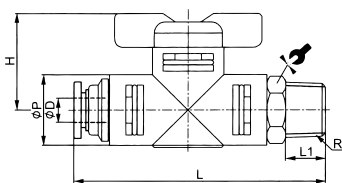


RQUC - zawór kulowy



Kod produktu	ØD1	ØD2	ØP	L	H
RQUC 60	6	6	17	56	23
RQUC 80	8	8	17	58	23
RQUC 100	10	10	24	78	28
RQUC 120	12	12	24	80	28

RQBC - zawór kulowy z gwintem zewnętrznym

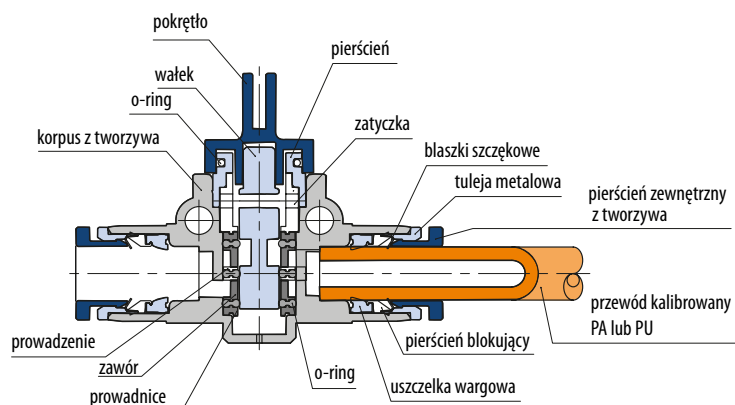


Kod produktu	ØD	R	ØP	L	L1	H	
RQBC 186	6	R1/8	17	58	7,5	23	17
RQBC 146		R1/4	17	60	9,5	23	17
RQBC 386		R3/8	17	61	10,5	23	17
RQBC 188	8	R1/8	17	59	7,5	23	17
RQBC 148		R1/4	17	61	9,5	23	17
RQBC 388		R3/8	17	62	10,5	23	17
RQBC 1410	10	R1/4	24	82	9,5	28	24
RQBC 3810		R3/8	24	83	10,5	28	24
RQBC 1210		R1/2	24	86	13,5	28	24
RQBC 1412	12	R1/4	24	83	9,5	28	24
RQBC 3812		R3/8	24	84	10,5	28	24
RQBC 1212		R1/2	24	87	13,5	28	24

Złącza wtykowe i węże proste

Zawory odpowietrzające

Zawory odpowietrzające 3/2 służą do ręcznego odcięcia przepływu medium oraz powodują odpowietrzenie układu od strony odbiornika.

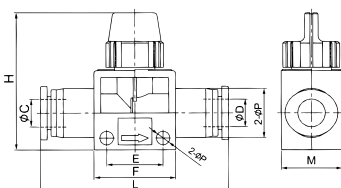


RQSH3 - zawór ręczny odpowietrzający*



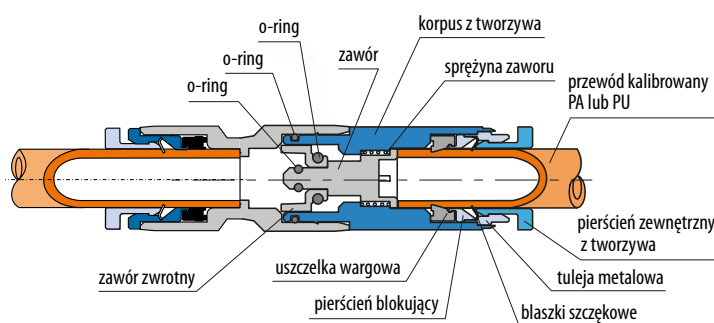
Kod produktu	ØD	ØD1	ØP	ØD	E	F	L	H	M
RQSH3 6	6	6	15	4,2	16,5	24	52	41	18
RQSH3 86	8	6	15	4,2	16,5	24	52	41	18
RQSH3 8	8	8	15	4,2	16,5	24	52	41	18
RQSH3 108	10	8	21,5	4,2	21,5	29	63	45	22
RQSH3 10	10	10	21,5	4,2	21,5	29	63	45	22
RQSH3 1210	12	10	21,5	4,2	21,5	29	63	45	22
RQSH3 12	12	12	21,5	4,2	21,5	29	63	45	22

*elementy mogą być używane tylko z powietrzem



Złącza odcinające

Złącza odcinające powodują zamknięcie przepływu powietrza w momencie wypięcia przewodu ze złącza.

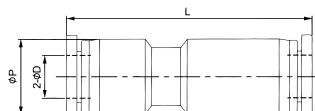


RQSK - złącze proste odcinające*



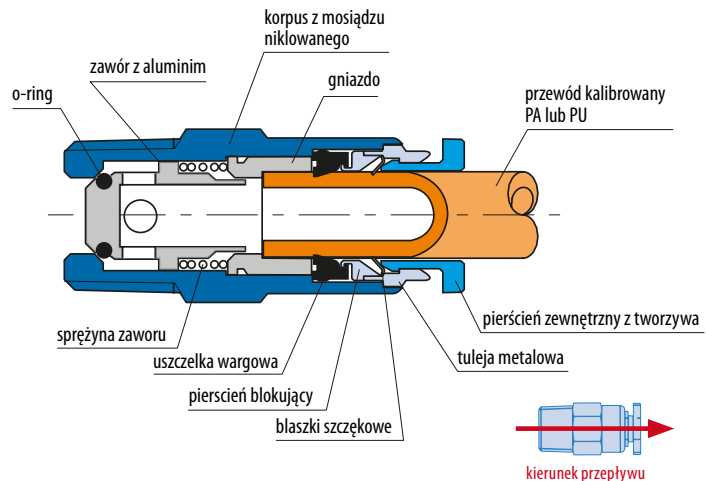
Kod produktu	ØD	ØP	L
RQSK 40	4	11,5	42
RQSK 60	6	13,5	46
RQSK 80	8	15	54
RQSK 100	10	19	58
RQSK 120	12	21,5	67

*elementy mogą być używane tylko z powietrzem

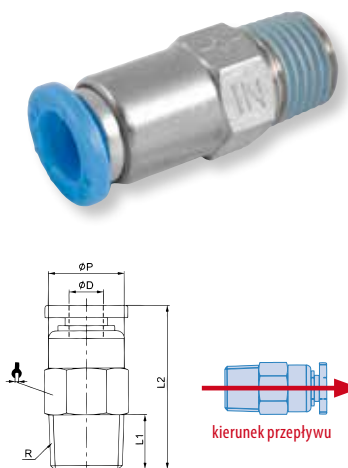


Zawory zwrotne

Zawory zwrotne pozwalają na swobodny przepływ powietrza w jedną stronę oraz blokują przepływ w kierunku przeciwnym.



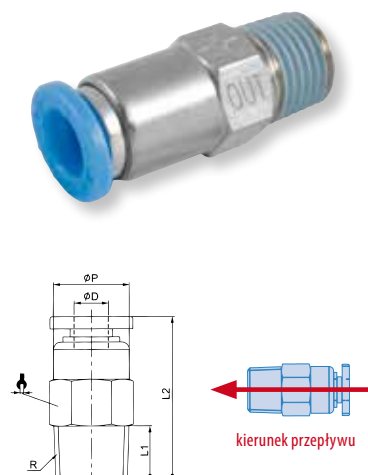
RQVC...A - złącze proste z zaworem zwrotnym na wejściu z gwintem zewnętrznym*



Kod produktu	ØD	R	L1	L2	ØP	
RQVC M54/A	4	M5	3,5	31	10	10
RQVC M64/A		M6	4	31,5	10	10
RQVC 184/A		R1/8	7,5	27	10	10
RQVC 186/A	6	R1/8	7,5	32	12	12
RQVC 146/A		R1/4	9,5	32	12	14
RQVC 188/A	8	R1/8	7,5	35	14	14
RQVC 148/A		R1/4	9,5	37	14	14
RQVC 3810/A	10	R3/8	10,5	56	17	17
RQVC 1210/A		R1/2	13,5	59	17	21
RQVC 3812/A	12	R3/8	10,5	62	20	21
RQVC 1212/A		R1/2	13,5	65	20	21

*elementy mogą być używane tylko z powietrzem

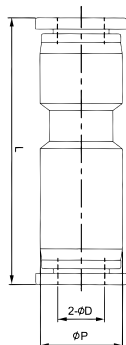
RQVC...B - złącze proste z zaworem zwrotnym na wyjściu z gwintem zewnętrznym*



Kod produktu	ØD	R	L1	L2	ØP	
RQVC M5/B	4	M5	3,5	31	10	10
RQVC M64/B		M6	4	31,5	10	10
RQVC 184/B		R1/8	7,5	27	10	10
RQVC 186/B	6	R1/8	7,5	32	12	12
RQVC 146/B		R1/4	9,5	32	12	14
RQVC 188/B	8	R1/8	7,5	35	14	14
RQVC 148/B		R1/4	9,5	37	14	14
RQVC 3810/B	10	R3/8	10,5	56	17	17
RQVC 1210/B		R1/2	13,5	59	17	21
RQVC 3812/B	12	R3/8	10,5	62	20	21
RQVC 1212/B		R1/2	13,5	65	20	21

*elementy mogą być używane tylko z powietrzem

■ HRQS - złącze proste z zaworem zwrotnym*



Kod produktu	ØD	ØP	L
HRQS 40	4	11,5	42
HRQS 60	6	13,5	47,5
HRQS 80	8	15	56
HRQS 100	10	19	65
HRQS 120	12	21,5	73

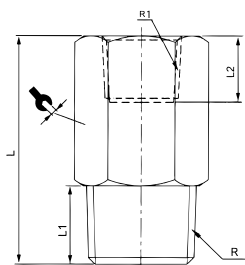
*elementy mogą być używane tylko z powietrzem

■ HCRQS - zawór zwrotny*



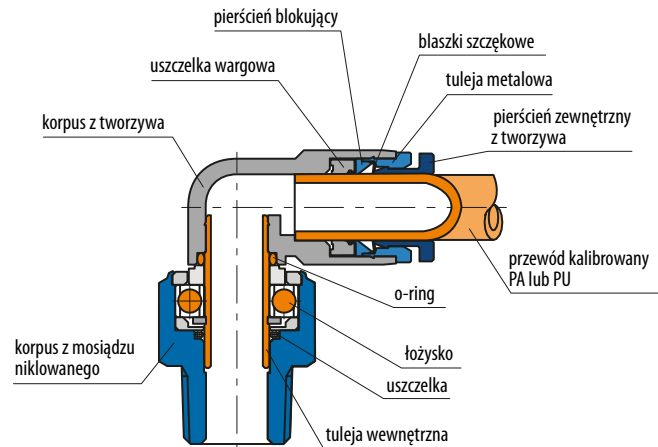
Kod produktu	R	G	L1	L2	L	
HCRQS 01-01	R1/8	G1/8	7,5	8,5	28	14
HCRQS 02-02	R1/4	G1/4	9,5	11	34	17
HCRQS 03-03	R3/8	G3/8	10,5	12	54	21
HCRQS 04-04	R1/2	G1/2	13,5	14	61	24

*elementy mogą być używane tylko z powietrzem

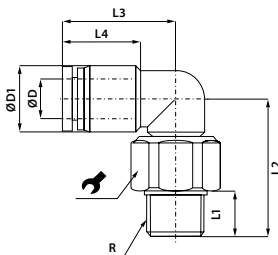


Złącza jednołożyskowe

Złącza łożyskowane przeznaczone są do ciągłej pracy obrotowej. W zależności od ilości obrotów dostępne są wersje z jednym łożyskiem kulkowym (do 500 obrotów/min.) bądź dwoma łożyskami kulkowymi (do 1500 obrotów/min.). Ilość obrotów uzależniona jest od rozmiaru przyłączy.



RQSRL - złącze kątowe jednołożyskowe - gwint zewnętrzny*

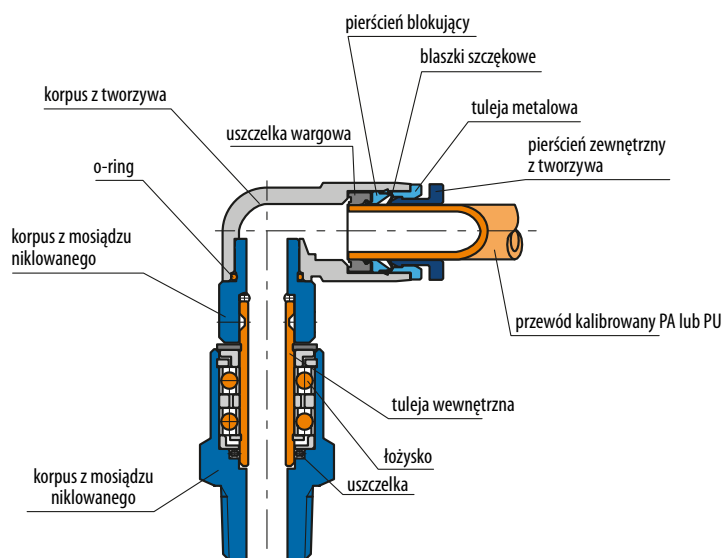


Kod produktu	ØD	ØD1	R	L1	L2	L3	L4	
RQSRL M54	4	10,4	M5	3,5	20,7	20,2	16	12
RQSRL M64		10,4	M6	4,5	21,2	20,2	16	12
RQSRL 184		10,4	R 1/8	8	22	20,2	16	12
RQSRL M56	6	12,4	M5	3,5	24,2	22,9	17	12
RQSRL M66		12,4	M6	4,5	24,2	22,9	17	12
RQSRL 146		12,4	R 1/4	11	26,2	22,9	17	12
RQSRL 186		12,4	R 1/8	8	24,2	22,9	17	12
RQSRL 148	8	14,4	R 1/4	11	30,6	25,9	18,5	17
RQSRL 188		14,4	R 1/8	8	30,6	25,9	18,5	17
RQSRL 388		14,4	R 3/8	12	30,6	25,9	18,5	17
RQSRL 3810	10	17,6	R 3/8	12	35,3	29,8	21	22
RQSRL 1210		17,6	R 1/2	15	36,3	29,8	21	22
RQSRL 3812	12	21	R 3/8	12	40,5	32,7	22,5	24
RQSRL 1212		21	R 1/2	15	40,5	32,7	22,5	24

*elementy mogą być używane tylko z powietrzem

Złącza dwułożyskowe

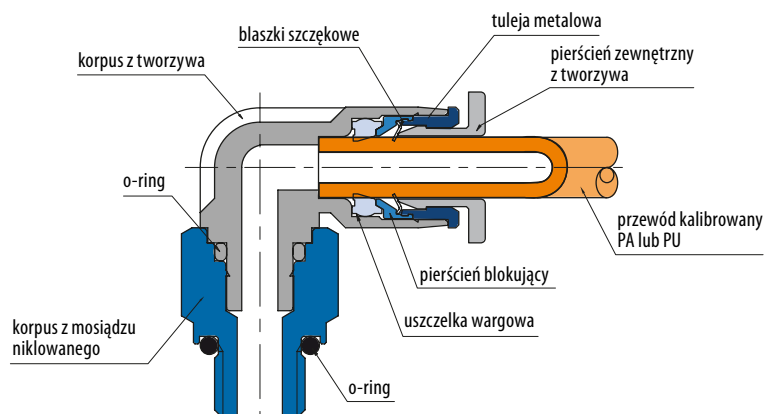
Złącza dwułożyskowe – dostępne na zamówienie.



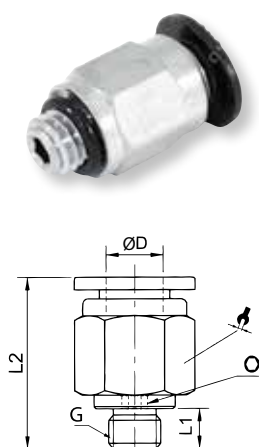
Złącza wtykowe i węże proste

Złącza wtykowe - seria MINI

Złącza wtykowe serii MINI są ok. 20% mniejsze od serii standardowej. Stosowane tam, gdzie wymagana jest zwarta i kompaktowa budowa elementu.

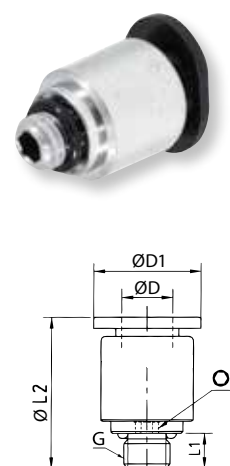


RQSG...C - złącze proste z gwintem zewnętrznym BSPP i uszczelką NBR - MINI



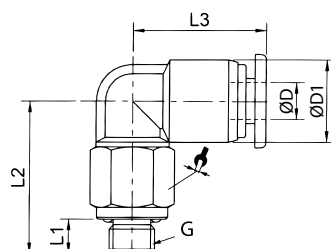
Kod produktu	ØD	G	L1	L2	○	⚙
RQSG M34C	4	M3x0,5	3,5	17,5		8
RQSG M54C		M5x0,8	3,5	18,5	2	8
RQSG M64C		M6x1	4	19	2	8
RQSG 184C		G1/8"	5,5	15,2	3	14
RQSG 144C		G1/4"	7,5	17,2	3	17
RQSG M36C	6	M3x0,5	3,5	18		10
RQSG M56C		M5x0,8	3,5	18	2	10
RQSG M66C		M6x1	4	18,5	2	10
RQSG 186C		G1/8"	5	17,2	4	13
RQSG 146C		G1/4"	7,5	18,5	4	17

RQSG...IC - złącze proste z gwintem zewnętrznym BSPP i uszczelką NBR, do klucza imbusowego - MINI



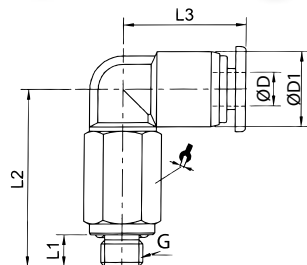
Kod produktu	ØD	ØD1	G	L1	L2	○
RQSG M34IC	4	8	M3x0,5	3,5	17,5	
RQSG M54IC		8	M5x0,8	3,5	18	2
RQSG M64IC		9	M6x1	4	18,5	2
RQSG 184IC		14	G1/8	5,5	15,2	3
RQSG 144IC		17	G1/4	7,5	17,2	3
RQSG M36IC	6	10	M3x0,5	3,5	18	
RQSG M56IC		10	M5x0,8	3,5	18	2
RQSG M64IC		10	M6x1	4	18,5	2
RQSG 186IC		14	G1/8	5,5	17,6	4
RQSG 146IC		17	G1/4	7,5	18,5	4

RQSL...C - złącze kątowe z gwintem zewnętrznym BSPP i uszczelką NBR - MINI



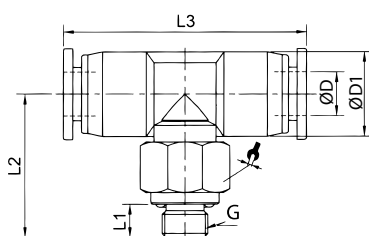
Kod produktu	ØD	ØD1	G	L1	L2	L3	
RQSL M34C	4	9,5	M3x0,5	3,5	17,2	14	8
RQSL M54C		9,5	M5x0,8	3,5	17,2	14	8
RQSL M64C		9,5	M6x1	4	17,6	14	10
RQSL 184C		9,5	G1/8	5	16,5	14	13
RQSL 144C		9,5	G1/4	7,5	19,5	14	17
RQSL 56C	6	11,5	M5x0,8	3,5	17,2	16	8
RQSL M66C		11,5	M6x1	4	17,6	16	10
RQSL 186C		11,5	G1/8	5	16,5	16	13
RQSL 146C		11,5	G1/4	7,5	19,5	16	17

RQSL...C - złącze kątowe długie z gwintem zewnętrznym BSPP i uszczelką NBR - MINI



Kod produktu	ØD	ØD1	G	L1	L2	L3	
RQSL M34C	4	9,5	M3x0,5	3,5	29,2	14	8
RQSL M54C		9,5	M5x0,8	3,5	29,2	14	8
RQSL M64C		9,5	M6x1	4	29,6	14	10
RQSL 184C		9,5	G1/8	5,5	28,5	14	13
RQSL 144C		9,5	G1/4	7,5	31,5	14	17
RQSL M56C	6	11,5	M5x0,8	3,5	29,2	16	8
RQSL M66C		11,5	M6x1	4	29,6	16	10
RQSL 186C		11,5	G1/8	5,5	28,5	16	13
RQSL 146C		11,5	G1/4	7,5	31,5	16	17

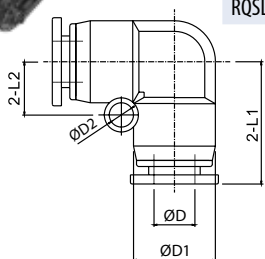
RQST...C - złącze T z gwintem zewnętrznym BSPP i uszczelką NBR - MINI



Kod produktu	ØD	ØD1	G	L1	L2	L3	
RQST M34C	4	9,5	M3x0,5	3,5	16,2	28	8
RQST M54C		9,5	M5x0,8	3,5	17,2	28	8
RQST M64C		9,5	M6x1	4	17,6	28	10
RQST 184C		9,5	G1/8	5	16,5	28	13
RQST 144C		9,5	G1/4	7,5	19,5	28	17
RQST 56C	6	11,5	M5x0,8	3,5	18,2	32	8
RQST M66C		11,5	M6x1	4	18,6	32	10
RQST 186C		11,5	G1/8	5	16,5	32	13
RQST 146C		11,5	G1/4	7,5	19,5	32	17

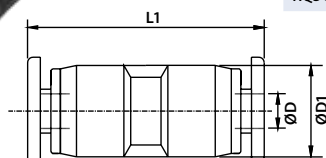
Złącza wtykowe i węże proste

■ RQSL...C - złącze kątowe - MINI



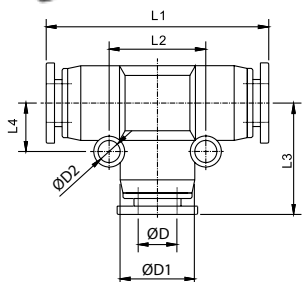
Kod produktu	ØD	ØD1	ØD2	L1	L2
RQSL 30C	3	7,5	3,2	12	4,8
RQSL 40C	4	9,5	3,2	14,5	6
RQSL 60C	6	11,5	3,2	16	6,5

■ RQSG...C - złącze proste dwustronne - MINI



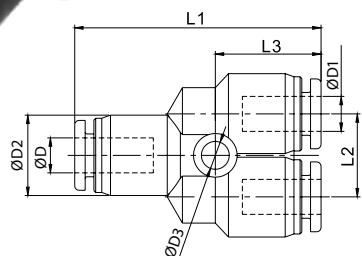
Kod produktu	ØD	ØD1	L1
RQSG 30C	3	7,5	21
RQSG 40C	4	9,5	26,5
RQSG 60C	6	11,5	27,5

■ RQST...C - złącze T - MINI



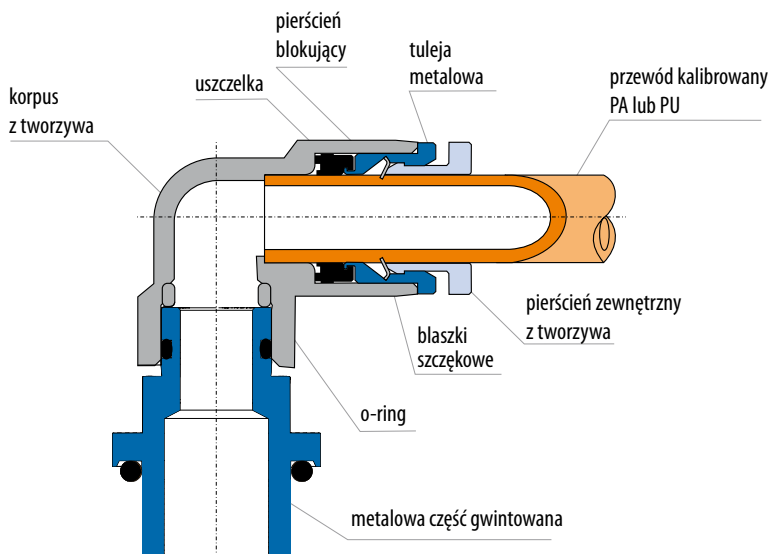
Kod produktu	ØD	ØD1	ØD2	L1	L2	L3	L4
RQST 30C	3	7,5	3,2	23,5	4,8	9,6	11,8
RQST 40C	4	9,5	3,2	29	6	12	14,5
RQST 60C	6	11,5	3,2	32	6,5	13	16

■ RQSY...C - złącze Y - MINI



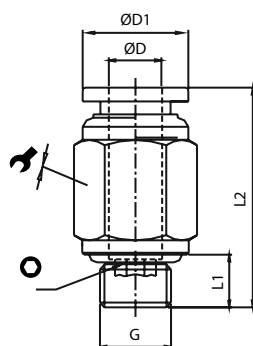
Kod produktu	ØD	ØD1	ØD2	ØD3	L1	L2	L3
RQSY 30C	3	3	7,5	3,2	22,7	7,8	9,5
RQSY 40C	4	4	9,5	3,2	28	9,2	12
RQSY 60C	6	6	11,5	3,2	30	11	12

Złącza wtykowe z gwintem metrycznym



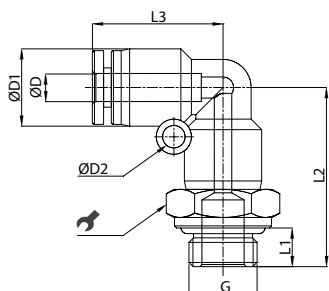
Media	Powietrze
Ciśnienie robocze	10 bar
Podciśnienie	750 mmHg (10 Torr)
Temp. robocza	0° ÷ 60°C
Zalecane przewody	poliuretan (PU), poliamid (PA)

RQSGM - złącze proste z gwintem zewnętrznym metrycznym i uszczelką NBR



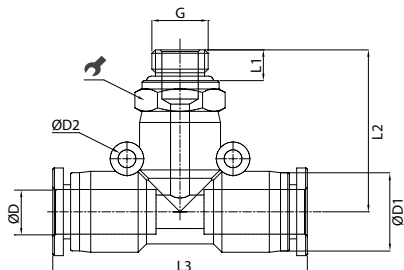
Kod produktu	ØD	G	ØD1	L1	L2	L3	○	⚙
RQSG M86	6	M8x1	14	12	5,5	23	4	12
RQSG M106		M10x1	14	14	5,5	22,2	4	12
RQSG M126		M12x1,5	14	16	8	22,5	4	12
RQSG M146		M14x1,5	14	17	8	22,5	4	12
RQSG M166		M16x1,5	14	19	8	21,2	4	12
RQSG M88	8	M8x1	16	12	5,5	24,7	4	14
RQSG M108		M10x1	16	14	5,5	25,2	4	14
RQSG M128		M12x1,5	16	15,9	8	24,5	5	14
RQSG M148		M14x1,5	16	16,9	8	24,3	5	14
RQSG M168		M16x1,5	16	18,9	8	23,2	6	14
RQSG M1210	10	M12x1,5	19,5	16	8	30,8	5	17
RQSG M1410		M14x1,5	19,5	18	8	30,8	6	19
RQSG M1610		M16x1,5	19,5	19	8	27,3	8	19
RQSG M1810		M18x1,5	19,5	21	8	27,3	8	17
RQSG M1212	12	M12x1	23	16	8	33,3	5	21
RQSG M1412		M14x1,5	23	18	8	32	6	21
RQSG M1612		M16x1,5	23	19	8	28	8	21
RQSG M1812		M18x1,5	23	21	8	28	8	21
RQSG M2212		M22x1,5	23	26	10	30	8	21
RQSG M2216	16	M22x1,5	27	26	10	32,5	10	26

■ RQSLM - złącze wtykowe kątowe z gwintem zewnętrznym metrycznym i uszczelką NBR



Kod produktu	ØD	G	ØD1	ØD2	L1	L2	L3	
RQSL M86	6	M8x1	13,5	3,2	5,5	25,5	19,2	12
RQSL M106		M10x1	13,5	3,2	5,5	26	19,2	14
RQSL M126		M12x1,5	13,5	3,2	8	28,5	19,2	17
RQSL M146		M14x1,5	13,5	3,2	8	28,5	19,2	19
RQSL M166		M16x1,5	13,5	3,2	8	28,5	19,2	19
RQSL M88	8	M8x1	15	3,2	5,5	28,5	22,5	14
RQSL M108		M10x1	15	3,2	5,5	28,5	22,5	14
RQSL M128		M12x1,5	15	3,2	8	31	22,5	17
RQSL M148		M14x1,5	15	3,2	8	31	22,5	19
RQSL M168		M16x1,5	15	3,2	8	31	22,5	19
RQSL M1210	10	M12x1,5	19	4,2	8	35,3	27,8	17
RQSL M1410		M14x1,5	19	4,2	8	35,3	27,8	19
RQSL M1610		M16x1,5	19	4,2	8	35,3	27,8	19
RQSL M1810		M18x1,5	19	4,2	8	36,8	27,8	21
RQSL M1212	12	M12x1,5	21,5	4,2	8	37,5	29,5	21
RQSL M1412		M14x1,5	21,5	4,2	8	37,5	29,5	21
RQSL M1612		M16x1,5	21,5	4,2	8	37,5	29,5	21
RQSL M2216	16	M22x1,5	21,5	5,0	10	41,5	29,5	26

■ RQSTM - złącze typu T z gwintem zewnętrznym metrycznym i uszczelką NBR



Kod produktu	ØD	G	ØD1	ØD2	L1	L2	L3	
RQST M86	6	M8x1	13,5	3,2	5,5	25,5	39	12
RQST M106		M10x1	13,5	3,2	5,5	26	39	14
RQST M126		M12x1,5	13,5	3,2	8	28,5	39	17
RQST M146		M14x1,5	13,5	3,2	8	28,5	39	19
RQST M166		M16x1,5	13,5	3,2	8	28,5	39	19
RQST M88	8	M8x1	15	3,2	5,5	28,5	45	14
RQST M108		M10x1	15	3,2	5,5	28,5	45	14
RQST M128		M12x1,5	15	3,2	8	31	45	17
RQST M148		M14x1,5	15	3,2	8	31	45	19
RQST M168		M16x1,5	15	3,2	8	31	45	19
RQST M1410	10	M14x1,5	19	4,2	8	36	57	19
RQST M1610		M16x1,5	19	4,2	8	36	57	19
RQST M1412	12	M14x1,5	19	4,2	8	37,5	57	17
RQST M1612		M16x1,5	21,5	4,2	8	37,5	59	21
RQST M1812		M18x1,5	21,5	4,2	8	37,5	59	21
RQST M2212	16	M22x1,5	21,5	4,2	8	37,5	59	21
RQST M2216		M22x1,5	26,5	5,0	10	44,1	66	26

Złącza wtykowe full brass z uszczelnieniem FKM

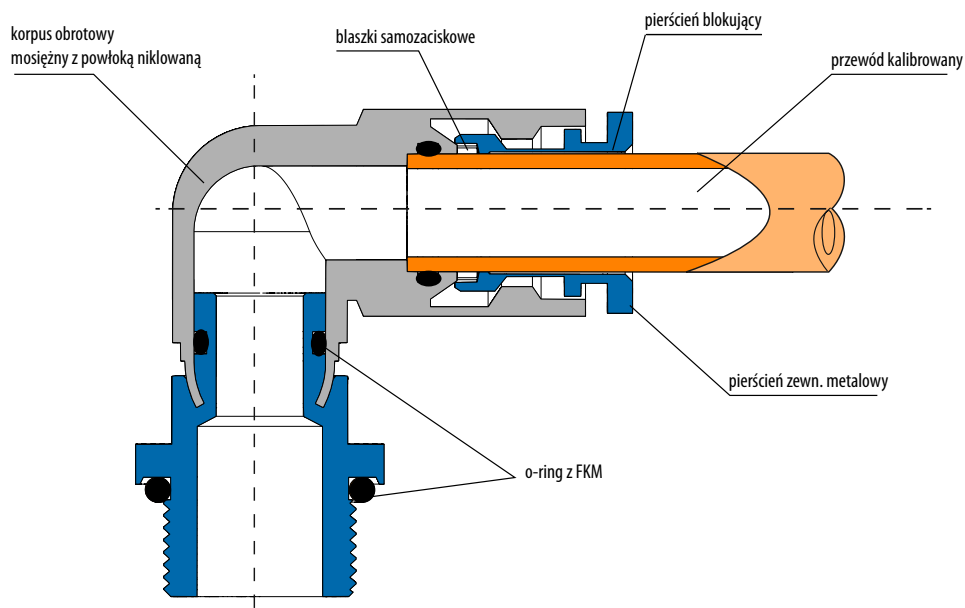
Seria złączy wtykowych, wykonanych w całości z mosiądzu z powłoką niklowaną umożliwia pewne, szybkie i proste łączenie praktycznie wszystkich typów przewodów kalibrowanych, wykonanych z materiałów o różnej twardości. Jedną z zalet tego rodzaju złączy jest uszczelnienie FKM, które czyni je odpornymi nawet na bardzo wysokie temperatury i umożliwia ich zastosowanie w trudnych warunkach. Kolejnymi zaletami są gwinty walcowe BSPP z o-ringami oraz specjalna budowa pierścienia blokującego, która umożliwia szybkie i pewne mocowanie złączy na przewodach.

Wszystkie te cechy sprawiają, iż złącza wtykowe z uszczelnieniem FKM mogą z powodzeniem być stosowane w szerokiej gamie przemysłowych aplikacji, takich jak produkcja maszyn, przetwórstwo tworzyw sztucznych, obrabiarki CNC, kabiny lakiernicze, piece, kompresory, aplikacje z gorącym sprężonym powietrzem.

Dane techniczne

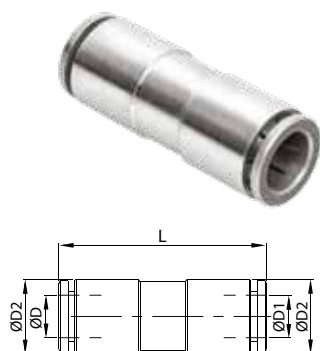
Media	sprężone powietrze, woda, olej napędowy, olej mineralny, ciecze chłodzące oraz inne nieagresywne media gazowe i płynne
Ciśnienie robocze	10 bar
Podciśnienie	750 mmHg (10 Torr)
Temp. robocza	-15°C do +150°C
Zalecane przewody	PU, PA, PVDF, PTFE, PE

Budowa



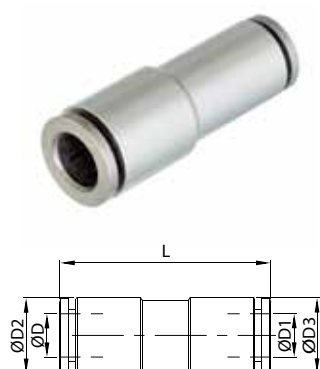
Złącza wtykowe i węże proste

RQSG...VM - złącze proste dwustronne z uszczelnieniem FKM



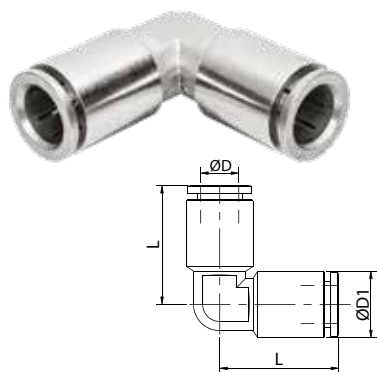
Kod produktu	ØD	ØD1	ØD2	L
RQSG 40 VM	4	4	8,5	30,3
RQSG 60 VM	6	6	12	39
RQSG 80 VM	8	8	14	41,4
RQSG 100 VM	10	10	16	45,3
RQSG 120 VM	12	12	18	49

RQSG...VM - złącze proste dwustronne redukcyjne z uszczelnieniem FKM



Kod produktu	ØD	ØD1	ØD2	ØD3	L
RQSG 6040 VM	6	4	12	8,5	32
RQSG 8060 VM	8	6	14	12	40,3
RQSG 10080 VM	10	8	16	14	43,3
RQSG 120100 VM	12	10	18	16	45

RQSL...VM - złącze kątowe z uszczelnieniem FKM

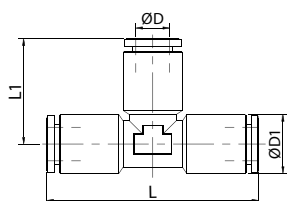


Kod produktu	ØD	ØD1	L
RQSL 40 VM	4	8,5	18,5
RQSL 60 VM	6	12	25
RQSL 80 VM	8	14	27,2
RQSL 100 VM	10	16	32
RQSL 120 VM	12	18	33,2

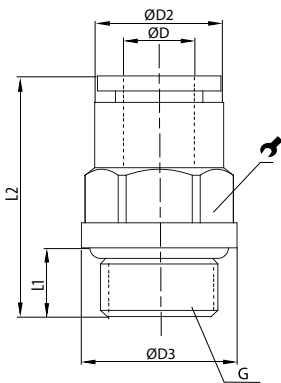
RQST...VM - złącze typu T z uszczelnieniem FKM



Kod produktu	ØD	ØD1	L	L1
RQST 40 VM	4	8,5	35	17,5
RQST 60 VM	6	12	50	25
RQST 80 VM	8	14	54,4	27,2
RQST 100 VM	10	16	64	32
RQST 120 VM	12	18	66,4	33,2

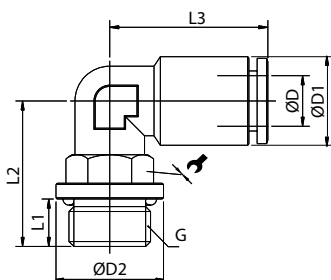


RQSG...GVM - złącze proste z gwintem zewnętrznym BSPP z uszczelnieniem FKM



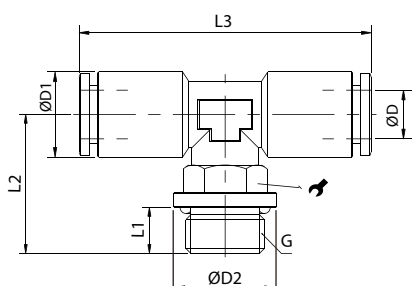
Kod produktu	ØD	G	ØD2	ØD3		L1	L2
RQSGM 54 VM	4	M5	8	9	10	3,5	20,2
RQSG 184 GVM		G1/8	8,5	14	10	5,5	19,4
RQSG 144 GVM		G1/4	8,5	17	10	7,5	21
RQSG 186 GVM	6	G1/8	12	14	12	5,5	23,8
RQSG 146 GVM		G1/4	12	17	12	7,5	22,5
RQSG 386 GVM		G3/8	12	20	12	7,5	21,5
RQSG 126 GVM	8	G1/2	12	24	12	10	23
RQSG 188 GVM		G1/8	14	14	14	5,5	28
RQSG 148 GVM		G1/4	14	17	14	7,5	27
RQSG 388 GVM		G3/8	14	20	14	7,5	22,4
RQSG 128 GVM	10	G1/2	14	24	14	10	24
RQSG 1810 GVM		G1/8	16	14	16	5,5	30
RQSG 1410 GVM		G1/4	16	17	17	7,5	32
RQSG 3810 GVM		G3/8	16	20	17	7,5	28
RQSG 1210 GVM	12	G1/2	16	24	17	10	24,5
RQSG 1412 GVM		G1/4	18	17	19	7,5	33,7
RQSG 3812 GVM		G3/8	18	20	20	7,5	29,7
RQSG 1212 GVM		G1/2	18	24	19	10	28

RQSL...GVM - złącze kątowe z gwintem zewnętrznym BSPP z uszczelnieniem FKM



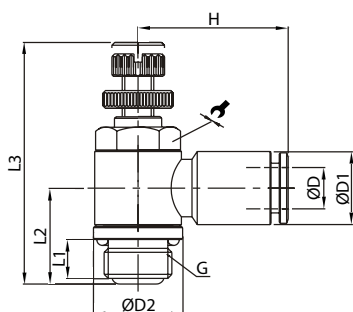
Kod produktu	ØD	ØD1	ØD2	G		L1	L2	L3
RQSLM 54 VM	4	5,5	10	M5	10	3,5	18,5	21
RQSL 184 GVM		8,5	14	G1/8	14	5,5	18,5	18,5
RQSL 144 GVM		8,5	17	G1/4	10	7,5	22,5	18,5
RQSL 186 GVM	6	12	14	G1/8	14	5,5	18,5	23,5
RQSL 146 GVM		12	17	G1/4	10	7,5	22,5	23,5
RQSL 386 GVM		12	20	G3/8	10	7,5	23,5	23,5
RQSL 126 GVM	8	12	24	G1/2	10	10	26	23,5
RQSL 188 GVM		14	14	G1/8	14	5,5	19,5	25,7
RQSL 148 GVM		14	17	G1/4	12	7,5	23,5	25,7
RQSL 388 GVM		14	20	G3/8	12	7,5	24	25,7
RQSL 128 GVM	10	14	24	G1/2	12	10	26,5	25,7
RQSL 1810 GVM		16	14	G1/8	14	5,5	21,5	29
RQSL 1410 GVM		16	17	G1/4	14	7,5	25,5	29
RQSL 3810 GVM		16	20	G3/8	14	7,5	25,5	29
RQSL 1210 GVM	12	16	24	G1/2	14	10	28	29
RQSL 1412 GVM		18	17	G1/4	17	7,5	25	30,7
RQSL 3812 GVM		18	20	G3/8	17	7,5	26,5	30,7
RQSL 1212 GVM		18	27	G1/2	17	10	29	30,7

RQST... GVM - złącze typu T z uszczelnieniem FKM



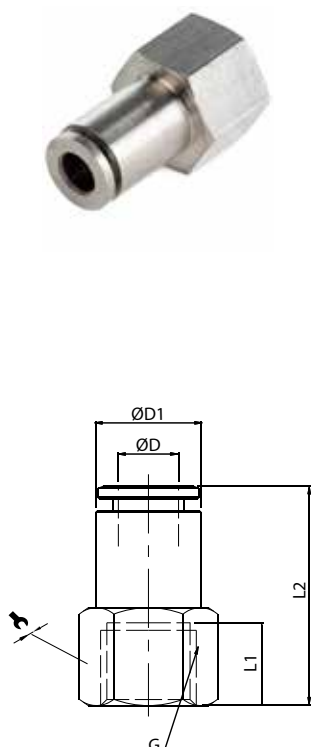
Kod produktu	ØD	ØD1	ØD2	G	L1	L2	L3	
RQST 184 GVM	4	8,5	14	G1/8	5,5	18,5	37	14
RQST 144 GVM		8,5	17	G1/4	7,5	22,5	37	10
RQST 186 GVM	6	12	14	G1/8	5,5	19,5	44	14
RQST 146 GVM		12	17	G1/4	7,5	23,5	44	10
RQST 386 GVM		12	20	G3/8	7,5	24,5	44	10
RQST 126 GVM		12	24	G1/2	10	27	50,5	10
RQST 188 GVM	8	14	14	G1/8	5,5	20	50,5	14
RQST 184 GVM		14	17	G1/4	7,5	24	50,5	12
RQST 388 GVM		14	20	G3/8	7,5	24,5	50,5	12
RQST 128 GVM		14	24	G1/2	10	27	64	12
RQST 1810 GVM	10	16	14	G1/8	5,5	22	64	14
RQST 1410 GVM		16	17	G1/4	7,5	26	64	14
RQST 3810 GVM		16	20	G3/8	7,5	26	64	14
RQST 1210 GVM		16	24	G1/2	10	28,5	66,5	14
RQST 1412 GVM	12	18	17	G1/4	7,5	25,5	66,5	17
RQST 3812 GVM		18	20	G3/8	7,5	27	66,5	17
RQST 1212 GVM		18	24	G1/2	10	29,5	66,5	17

GRLARQS... GVM - zawór kątowy dławiąco-zwrotny z gwintem zewnętrznym BSPP z uszczelnieniem FKM



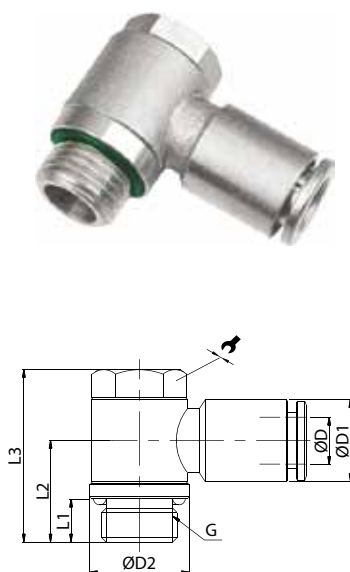
Kod produktu	ØD	ØD1	ØD2	G	L1	L2	L3	H	
GRLARQS 184 GVM	4	8,5	14	G1/8	5,5	15,5	43	22	12
GRLARQS 144 GVM		8,5	17	G1/4	6,5	17	48	23,5	14
GRLARQS 186 GVM	6	12	14	G1/8	5,5	15,5	43	26,5	12
GRLARQS 146 GVM		12	17	G1/4	6,5	17	48	27,5	14
GRLARQS 188 GVM	8	14	14	G1/8	5,5	15	43	27,5	12
GRLARQS 148 GVM		14	17	G1/4	6,5	17	48	30	14
GRLARQS 388 GVM		14	21	G3/8	7,5	20	53	32	19
GRLARQS 3810 GVM	10	16	21	G3/8	7,5	20	53	35	19

RQSFG... GVM - złącze proste z gwintem wewnętrznym BSPP z uszczelnieniem FKM



Kod produktu	ØD	ØD1	G	L1	L2	
RQSFG 184 GVM	4	8,5	G1/8	8,5	23	14
RQSFG 144 GVM		8,5	G1/4	11	25,5	17
RQSFG 186 GVM	6	12	G1/8	5,5	25	12
RQSFG 146 GVM		12	G1/4	8,5	28	14
RQSFG 386 GVM		12	G3/8	11	30,5	17
RQSFG 126 GVM		12	G1/2	12	31,5	21
RQSFG 188 GVM	8	12	G1/8	14	33,5	24
RQSFG 148 GVM		14	G1/4	8,5	29	14
RQSFG 388 GVM		14	G3/8	11	31,5	17
RQSFG 128 GVM		14	G1/2	12	32,5	21
RQSFG 1810 GVM	10	14	G1/8	14	34,5	24
RQSFG 1410 GVM		16	G1/4	8,5	31	17
RQSFG 3810 GVM		16	G3/8	11	33,5	17
RQSFG 1210 GVM		16	G1/2	12	34,5	21
RQSFG 1412 GVM	12	16	G1/4	14	36,5	24
RQSFG 3812 GVM		18	G3/8	11	35	19
RQSFG 1212 GVM		18	G1/2	12	36	21

RQSLV... GVM - złącze katowe obrotowe z gwintem zewnętrznym BSPP z uszczelnieniem FKM



Kod produktu	ØD	ØD1	ØD2	G	L1	L2	L3	
RQSLV 184 GVM	4	9,5	14	G1/8	5,5	15,5	26,5	12
RQSLV 144 GVM		9,5	17	G1/4	6,5	17,5	30	14
RQSLV 186 GVM	6	12	14	G1/8	5,5	15,5	26,5	12
RQSLV 146 GVM		12	17	G1/4	6,5	17,5	30	14
RQSLV 188 GVM	8	14	14	G1/8	5,5	17,5	26,5	12
RQSLV 148 GVM		14	17	G1/4	6,5	17,5	30	14
RQSLV 388 GVM		14	21	G3/8	7,5	17,5	31	19
RQSLV 3810 GVM	10	16	21	G3/8	7,5	17,5	31	19

Złącza wtykowe i węże proste

Złącza wtykowe ze stali kwasoodpornej AISI 316L

Seria złączy wtykowych ze stali kwasoodpornej AISI 316L została zaprojektowana i wyprodukowana zgodnie z dyrektywami UE PED 2014/68/UE, RoHS i REACH, z materiałów odpornych na korozję w środowisku agresywnym.

Jedną z zalet tego typu złączy jest możliwość ich łączenia ze wszystkimi kalibrowanymi przewodami, co gwarantuje szybkie i pewne ich mocowanie. Kolejną zaletą jest uszczelnienie FKM, które umożliwia sprawną pracę złączy nawet w wysokich temperaturach. Wszystkie te cechy umożliwiają sprawne projektowanie niskociśnieniowych instalacji pneumatycznych.

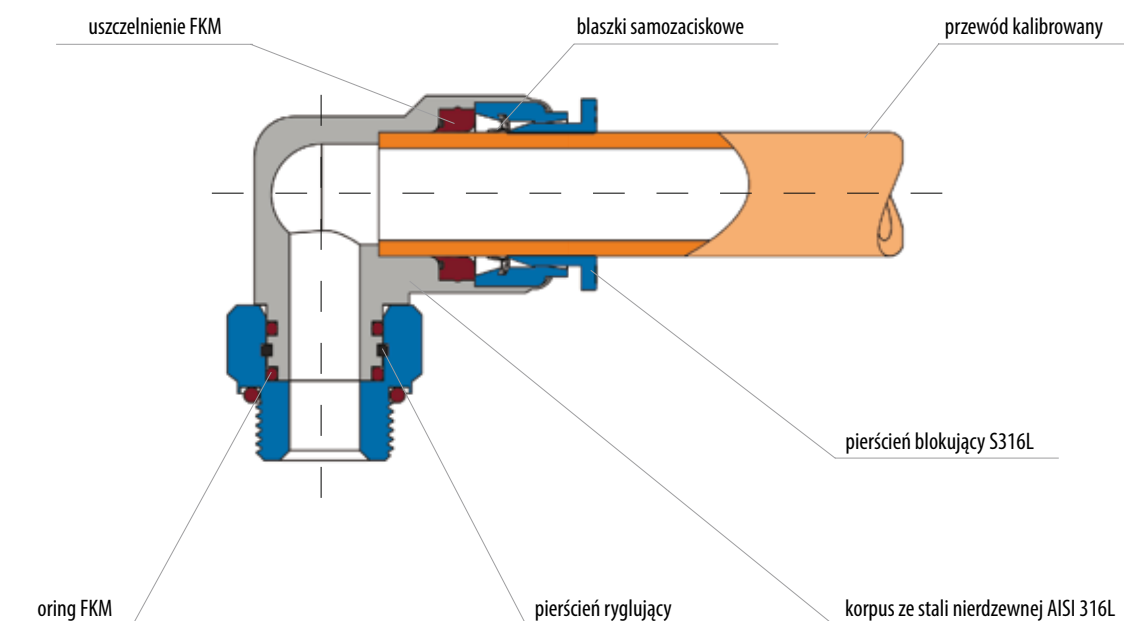
Przeznaczenie:

Przemysł spożywczy (przetwórstwo mleczne, mięsne, produkcja soków, przemysł spirytusowy) oraz branże takie jak: chemiczna i petrochemiczna, hutnicza, medyczna, farmaceutyczna i kosmetyczna, biotechnologiczna, laboratoryjna, celulozowa, poligraficzna, wodno-ściekowa.

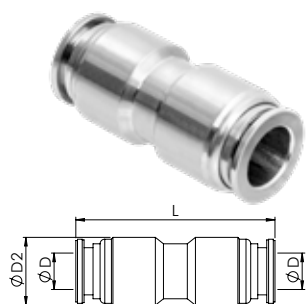
Dane techniczne

Media	Sprężone powietrze, woda, próżnia
Ciśnienie robocze	15 bar
Podciśnienie	750 mmHg (10 Torr)
Temp. robocza	od -15°C ÷ +150°C
Zalecane przewody	PA, PU, PE oraz wszystkie rodzaje fluoropolimerów - PTFE, FEP, PFA

Budowa

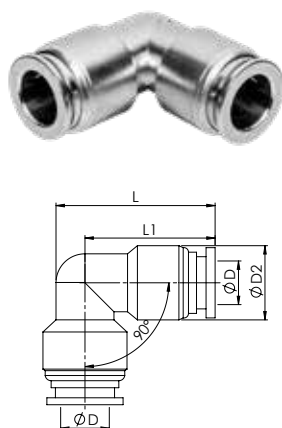


RQSG...VS6 - złącze proste dwustronne



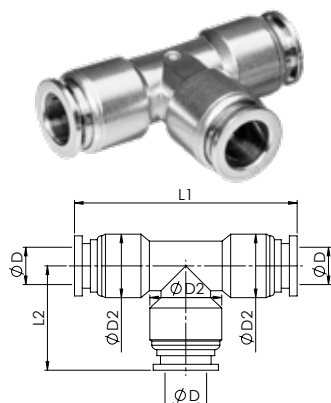
Kod produktu	ØD	ØD2	L
RQSG 40 VS6	4	10,5	32,4
RQSG 60 VS6	6	12,5	32,6
RQSG 80 VS6	8	14,5	35,6
RQSG 100 VS6	10	17,5	41,1
RQSG 120 VS6	12	19,5	45

RQSL...VS6 - złącze kątowe



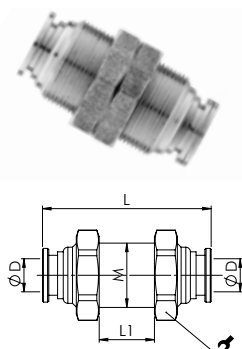
Kod produktu	ØD	ØD2	L1	L
RQSL 40 VS6	4	10	18,6	23,5
RQSL 60 VS6	6	12	21	26
RQSL 80 VS6	8	14	23	29,5
RQSL 100 VS6	10	17	24,7	35
RQSL 120 VS6	12	19,5	29,5	39

RQST...VS6 - złącze typu T



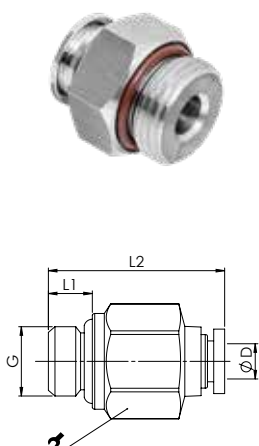
Kod produktu	ØD	ØD2	L1	L2
RQST 40 VS6	4	10	37,2	18,6
RQST 60 VS6	6	12	39	20
RQST 80 VS6	8	14	45	23
RQST 100 VS6	10	17	54	28
RQST 120 VS6	12	19,5	58,2	30

RQSS...VS6 - złącze proste przegrodowe



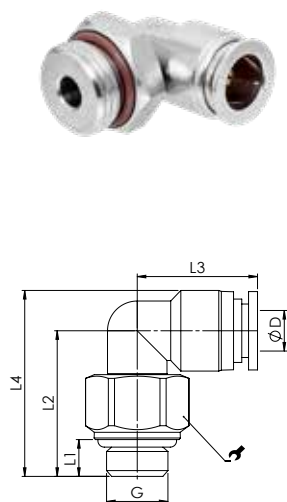
Kod produktu	ØD	M		L	L1
RQSS 40 VS6	4	M12X1	14	32,4	9,5
RQSS 60 VS6	6	M14X1	17	32,6	9,5
RQSS 80 VS6	8	M16X1	19	35	12
RQSS 100 VS6	10	M18X1	24	41,1	14
RQSS 120 VS6	12	M20X1	26	44,7	17

RQSG...GVS6 - złącze proste z gwintem zewnętrznym BSPP



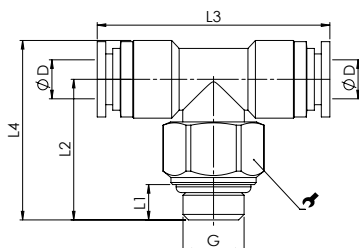
Kod produktu	Ø D	G		L1	L2
RQSG M54 GVS6	4	M5	10	3,5	20,1
RQSG 184 GVS6		G1/8	14	5,5	19,7
RQSG 144 GVS6		G1/4	17	7	19,7
RQSG M56 GVS6	6	M5	12	4,5	21,7
RQSG 186 GVS6		G1/8	14	5,5	20,8
RQSG 146 GVS6		G1/4	17	7	20,8
RQSG 188 GVS6	8	G1/8	14	5,5	27,3
RQSG 148 GVS6		G1/4	17	7	22,3
RQSG 1410 GVS6	10	G1/4	14	7	25,8
RQSG 3810 GVS6		G3/8	17	8	30,8
RQSG 1210 GVS6		G1/2	19	9	25,8
RQSG 3812 GVS6	12	G3/8	19	8	32,6
RQSG 1212 GVS6		G1/2	24	9	27,6

RQSL...GVS6 - złącze kątowe z gwintem zewnętrznym BSPP



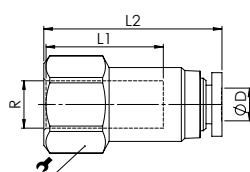
Kod produktu	Ø D	G		L1	L2	L3	L4
RQSL M54 GVS6	4	M5	12	3,5	18,5	19	23,5
RQSL 184 GVS6		G1/8	14	5,5	22	22,1	25,5
RQSL 144 GVS6		G1/4	17	7	23,9	22,1	25
RQSL M56 GVS6	6	M5	12	3,5	19,5	19	25,5
RQSL 186 GVS6		G1/8	14	5,5	22	19,5	27,5
RQSL 146 GVS6		G1/4	17	7	20,8	19,5	27
RQSL 188 GVS6	8	G1/8	14	5,5	27,8	20	29,5
RQSL 148 GVS6		G1/4	17	7	22,8	21,2	29
RQSL 1410 GVS6	10	G1/4	14	7	26	26	36
RQSL 3810 GVS6		G3/8	17	8	25	25,5	34
RQSL 1210 GVS6		G1/2	19	9	26	25	35
RQSL 3812 GVS6	12	G3/8	19	8	25	27,5	36
RQSL 1212 GVS6		G1/2	24	9	27,6	28	37,5

RQST...GVS6 - złącze typu T z gwintem zewnętrznym BSPP

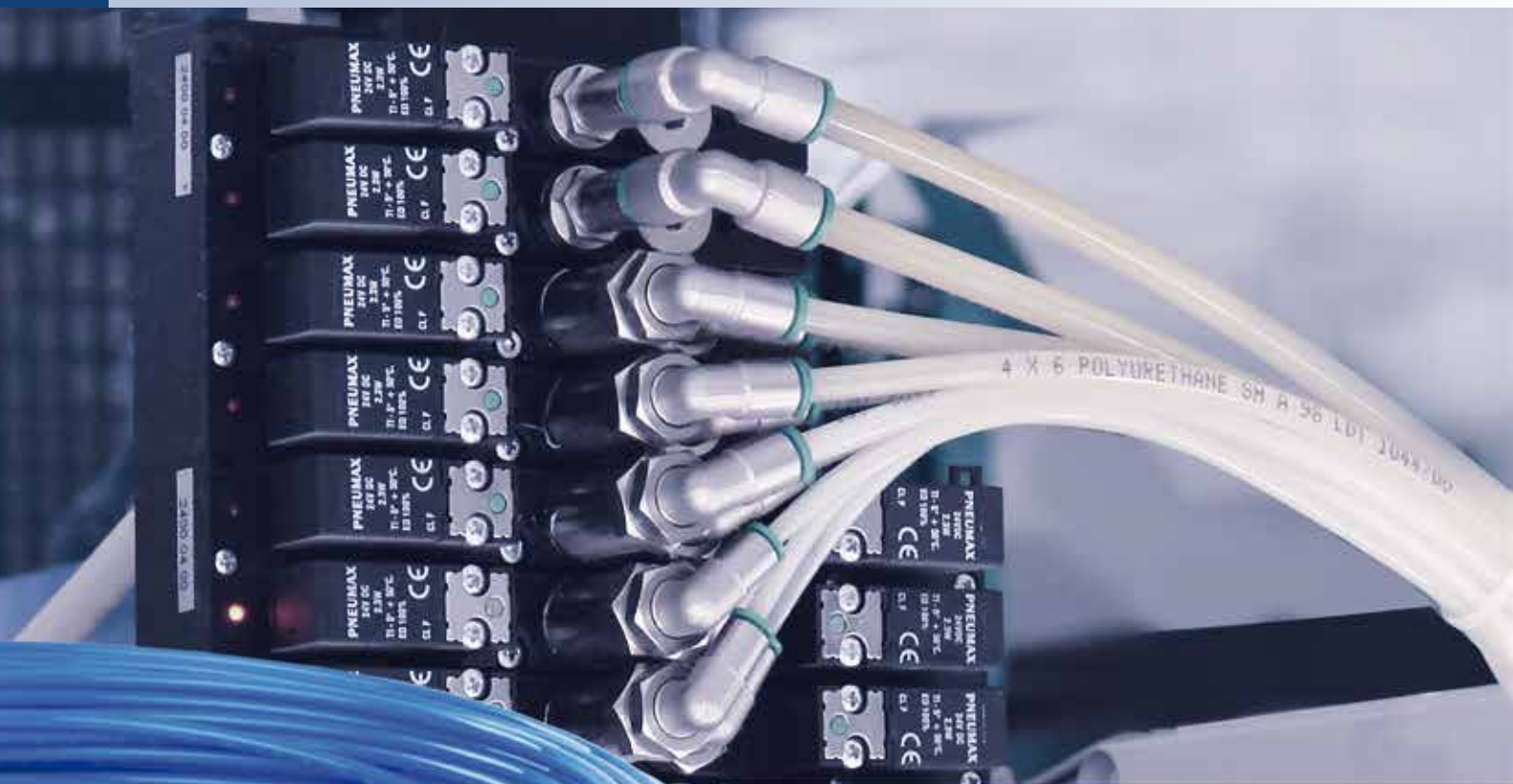


Kod produktu	Ø D	G		L1	L2	L3	L4
RQST M54 GVS6	4	M5	12	3,5	18,5	36,1	23,5
RQST 184 GVS6		G1/8	14	5,5	20,5	37,2	25,5
RQST 144 GVS6		G1/4	17	7	20	36	25,5
RQST M56 GVS6	6	M5	12	3,5	20	37,4	25,5
RQST 186 GVS6		G1/8	14	5,5	21	37	27,5
RQST 146 GVS6		G1/4	17	7	24	37,4	27
RQST 188 GVS6	8	G1/8	14	5,5	22,5	40	29,5
RQST 148 GVS6		G1/4	17	7	22	40	29
RQST 1410 GVS6	10	G1/4	14	7	27,5	49,5	36
RQST 3810 GVS6		G3/8	17	8	25	49,5	33,5
RQST 1210 GVS6		G1/2	19	9	26	50	34,5
RQST 3812 GVS6	12	G3/8	19	8	26,3	54	36
RQST 1212 GVS6		G1/2	24	9	27,3	54,4	37

RQSFG...GVS6 - złącze proste z gwintem wewnętrznym BSPT



Kod produktu	Ø D	R		L1	L2
RQSFG 184 GVS6	4	R1/8	14	8	24,6
RQSFG 144 GVS6		R1/4	17	11	27,6
RQSFG 186 GVS6	6	R1/8	14	8	24,7
RQSFG 146 GVS6		R1/4	17	11	27,7
RQSFG 188 GVS6	8	R1/8	14	8	29,1
RQSFG 148 GVS6		R1/4	17	11	29,1
RQSFG 1410 GVS6	10	R1/4	17	11	33,5
RQSFG 3810 GVS6		R3/8	19	12	33,5
RQSFG 1210 GVS6		R1/2	24	15	36,5
RQSFG 3812 GVS6	12	R3/8	19	12	35,1
RQSFG 1212 GVS6		R1/2	24	15	38,1



Węże proste

PU 95 - węże proste poliuretanowe

Opis elementu



Węże poliuretanowe są stosowane w wielu aplikacjach pneumatycznych w miejscach, gdzie muszą być wyeliminowane dwa najczęściej występujące ograniczenia węży pneumatycznych: łamliwość i przetarcia. Lekkie i giętkie, węże poliuretanowe idealnie sprawdzają się w aplikacjach gdzie jest mało miejsca. Stosowane ze złączami wtykowymi zapewniają łatwość montażu, umożliwiają szybkie i szczelne połączenie poszczególnych części niskociśnieniowych instalacji pneumatycznych, oraz możliwość wielokrotnego demontażu węża w razie potrzeby.

Aplikacje:

Niskociśnieniowe instalacje pneumatyczne, budowa maszyn, robotyka, laboratoria, linie produkcyjne, układy chłodzenia.

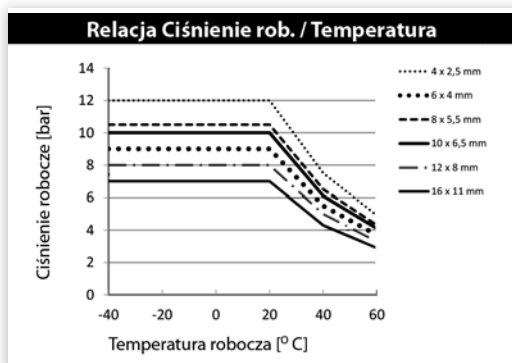
Do stosowania ze sprężonym powietrzem oraz nieagresywnymi mediami gazowymi.

Zalety:

- łatwy montaż
- lekki
- bardzo elastyczny
- kalibrowany
- niski współczynnik tarcia
- do stosowania ze złączami wtykowymi z uszczelką NBR lub FKM

Dane techniczne:

- zakres temperatur: od -35°C do +60°C;
- maksymalne ciśnienie robocze przy podanej temperaturze: dane w tabeli
- podciśnienie: 750 mmHg (10 Torr)
- twardość: Shore 95 A
- współczynnik bezpieczeństwa 4:1



Kody produktów

Kod dla rolki		Kod pudełka 25 m		Kod na metry bież.		Rozmiar	Ciśnienie rob. [bar]		Promień zgięcia [mm]	
RQS	SANG-A	RQS	SANG-A	RQS	SANG-A	RQS/SANG-A	+23°C	+20°C	RQS	SANG-A
PU95-04025 BU 200	U-04025...*	PU95-04025 BU 25	U-04025...* 25	PU95-04025 BU MB	U-04025...* MB	4 x 2,5 mm	8	8	10	10
PU95-06040 BU 200	U-06040...*	PU95-06040 BU 25	U-06040...* 25	PU95-06040 BU MB	U-06040...* MB	6 x 4 mm	8	8	15	15
PU95-08055 BU 100	U-08055...*	PU95-08055 BU 25	U-08055...* 25	PU95-08055 BU MB	U-08055...* MB	8 x 5,5 mm	8	8	20	20
PU95-10065 BU 100	U-10065...*	PU95-10065 BU 25	U-10065...* 25	PU95-10065 BU MB	U-10065...* MB	10 x 6,5 mm	8	8	25	25
PU95-12080 BU 100	U-12080...*	PU95-12080 BU 25	U-12080...* 25	PU95-12080 BU MB	U-12080...* MB	12 x 8 mm	8	8	30	30
	U-1611 BU				U-1611...* MB	16 x 11 mm		8		36

Przykład kodu węża PU95 o średnicy zewnętrznej 12 mm w niebieskim kolorze na rolce 100 metrów: PU95-12080 BU 100.



* Oznaczenia kolorów:

- Y: żółty
- R: czerwony
- BK: czarny
- BU: niebieski
- C: przezroczysty
- G: zielony

Dane logistyczne

Węże są oferowane:

1. Na rolkach po 50, 100 lub 200 m.
2. W pudełkach kartonowych, po 25 m.
3. Na metry bieżące.

Węże są znakowane co metr w celu ułatwienia odmierzenia.

PA 12 - węże proste poliamidowe RQS

Opis elementu



Węże proste poliamidowe RQS PA 12 są wytwarzane na bazie związków pochodzenia chemicznego, zgodnie z wymaganiami normy DIN 73378/74324. Są one plastyfikowane i stabilizowane na światło. Posiadają doskonałą odporność na starzenie oraz stabilność wymiarową zarówno w niskich jak i wysokich temperaturach. Dostępne w 6 różnych kolorach.

Aplikacje:

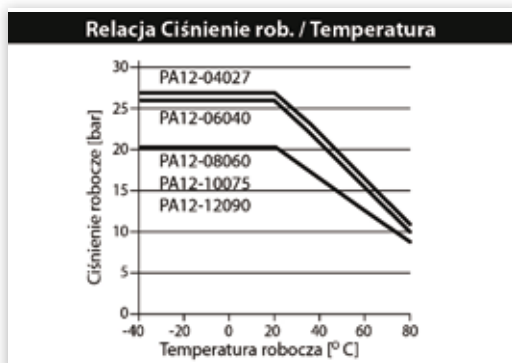
Niskociśnieniowe instalacje sprężonego powietrza, układy hamulcowe (motoryzacja), układy próżniowe, budowa maszyn, robotyka, instalacje wodne i niektóre substancje chemiczne.

Zalety:

- dobra odporność na ścieranie
- niska higroskopijność
- dobra elastyczność i giętkość
- dobra odporność chemiczna
- do stosowania ze wszystkimi rodzajami złączy pneumatycznych
- maksymalne ciśnienie robocze przy +80°C wynosi 8 bar
- odporne na promienie UV (dotyczy węży w czarnym kolorze)

Dane techniczne:

- zakres temperatur: od -40°C do +80°C;
- maksymalne ciśnienie robocze przy +20°C: dane w tabeli
- gęstość: 1,02 g/cm³
- temperatura topnienia: +173°C
- twardość: Shore 62 D
- współczynnik bezpieczeństwa 3:1



Powyższe dane techniczne odnoszą się do aplikacji powietrznych. W razie zastosowania innych mediów służymy pomocą.

Kody produktów

Kod dla zwoju 100 m	Kod pudełka 25 m	Kod na metry bież.	Rozmiar	Ciśnienie rob. przy +20°C [bar]	Promień zgięcia [mm]
PA12 - 04027... * 100	PA12 - 04027... * 25	PA12 - 04027... * MB	4 x 2,7 mm	26	25
PA12 - 06040... * 100	PA12 - 06040... * 25	PA12 - 06040... * MB	6 x 4 mm	27	30
PA12 - 08060... * 100	PA12 - 08060... * 25	PA12 - 08060... * MB	8 x 6 mm	20	40
PA12 - 10075... * 100	PA12 - 10075... * 25	PA12 - 10075... * MB	10 x 7,5 mm	20	60
PA12 - 12090... * 100	PA12 - 12090... * 25	PA12 - 12090... * MB	12 x 9 mm	20	60

Przykład kodu węża PA12 o średnicy zewnętrznej 12 mm w niebieskim kolorze w zwoju 100 metrów: PA12 – 12090 BU 100.



* Oznaczenia kolorów:

- Y: żółty
- R: czerwony
- BK: czarny
- BU: niebieski
- M: mleczny
- G: zielony

Dane logistyczne

Węże są oferowane:

1. W zwoju po 100 m, zabezpieczone folią.
2. W pudełkach kartonowych, po 25 m.
3. Na metry bieżące.

Węże są znakowane co metr w celu ułatwienia odmierzania.

PTFE - węże proste teflonowe

Opis elementu



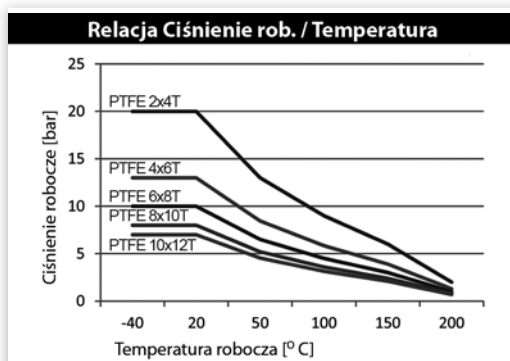
Węże teflonowe są rozwiązaniem we wszystkich aplikacjach, w których występuje wysoka temperatura, agresywne medium, bądź oba czynniki równocześnie. Często są stosowane w branży spożywczej, kosmetycznej i farmaceutycznej.

Zalety:

- doskonała odporność na chemikalia
- doskonałe właściwości dielektryczne
- posiada odporność ogniową wg. UL94 V0
- odporny na działanie tlenu, ozonu i promieni UV
- spełnia wymagania dyrektywy 2011/65/UE (RoHS)
- do stosowania ze złączami wtykowymi z uszczelką FKM, bądź złączami z nakrętką.

Dane techniczne:

- zakres temperatur: od -60°C do $+260^{\circ}\text{C}$;
- maksymalne ciśnienie robocze przy $+23^{\circ}\text{C}$: dane w tabeli poniżej
- twardość: Shore 60 D
- współczynnik bezpieczeństwa 3:1



Powyższe dane techniczne odnoszą się do aplikacji powietrznych. W razie zastosowania innych mediów służymy pomocą.

Kody produktów

Kod dla zwoju	Kod na metry bież.	Rozmiar	Ciśnienie rob. przy $+23^{\circ}\text{C}$ [bar]	Promień zgięcia [mm]
PTFE 2x4T 100	PTFE 2x4T MB	4 x 2 mm	20	20
PTFE 4x6T 100	PTFE 4x6T MB	6 x 4 mm	13	35
PTFE 6x8T 100	PTFE 6x8T MB	8 x 6 mm	10	65
PTFE 8x10T 100	PTFE 8x10T MB	10 x 8 mm	8	100
PTFE 10x12T 100	PTFE 10x12T MB	12 x 10 mm	7	150

Węże są dostępne w mlecznym kolorze.

Dane logistyczne

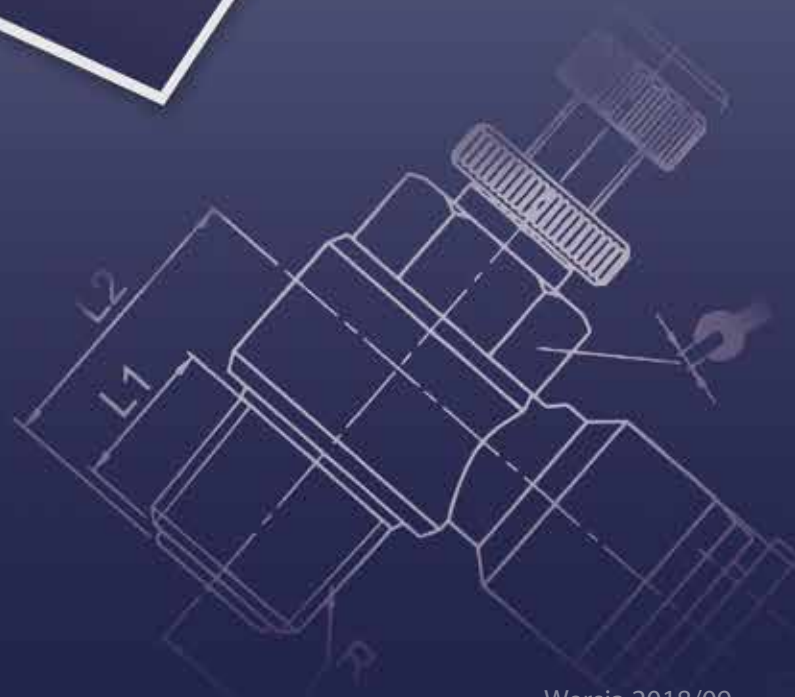
Węże są oferowane:

1. W zwoju po 100 m, zabezpieczone folią.
2. Na metry bieżące.



RQS jest brandem firmy RECTUS Polska i zarazem synonimem jakości oferowanych przez nas produktów, które w oparciu o doświadczenie, staranną selekcję jak również przeprowadzone testy zostały wybrane spośród wielu innych, aby niezawodnie służyć Państwu.

„Right Quality Solutions” czyli RQS, to nasze zobowiązanie, że oferowane towary charakteryzuje nie tylko najwyższa jakość, ale i konkurencyjna cena. Produkty zawarte w niniejszym katalogu bez wątpienia spełniają te kryteria, tak więc z przyjemnością polecamy je Państwu.



Wersja 2018/09



RECTUS Polska Sp. z o.o.
ul. Firmowa 14, 43-426 Gumna, Dębowiec
Tel. +48 33 857 98 00
Tel. +48 33 472 49 00
Fax. +48 33 857 98 08
www.rqs.pl, rqs@rqs.pl